

POZIV ZA DOSTAVU PONUDA
OTVORENI POSTUPAK NABAVE

IZVOĐENJE RADOVA I ODRŽAVANJE OPREME SAVSKA CESTA 28, I KAT

Zagreb, rujan 2023. godine

AGENCIJA ZA KOMERCIJALNU DJELATNOST proizvodno, uslužno i trgovačko d.o.o. Savska cesta 31, 10000 Zagreb OIB: 58843087891	Evidencijski broj: 19/INV/OPN
Poziv za dostavu ponuda	

Sadržaj

1. Uvod	3
2. Podaci o Naručitelju.....	3
3. Komunikacija s gospodarskim subjektima.....	3
4. Podaci o postupku nabave	3
5. Opis predmeta nabave, tehničke specifikacije i troškovnik	4
6. Mjesto izvođenja radova.....	5
7. Rok trajanja ugovora i izvođenja radova	5
8. Utvrđivanje sposobnosti gospodarskog subjekta (ponuditelja)	5
9. Odredbe koje se odnose na zajednicu gospodarskih subjekata i podugovaratelje	8
10. Slanje Poziva za dostavu ponuda	8
11. Način izrade i dostave ponude te sadržaj ponude	9
12. Jezik i pismo ponude.....	12
13. Način određivanja cijene ponude	12
14. Rok valjanosti ponude.....	12
15. Izmjena ponude i odustajanje od ponude	12
16. Odredba o zaštiti okoliša.....	12
17. Jamstveni rok.....	12
18. Vrsta, sredstvo i uvjeti jamstva	14
19. Varijante ponude	16
20. Rok za dostavu ponude.....	16
21. Datum, vrijeme i mjesto dostave ponuda i otvaranja ponuda	16
22. Kriterij za odabir ponude	16
23. Rok, način i uvjeti plaćanja.....	18
24. Antikorupcijska klauzula	18
25. Dubinska analiza poslovnih partnera	18
26. Odluka o odabiru/poništenju i rok za donošenje odluke o odabiru/poništenju.....	19
27. Posebni i ostali uvjeti za izvršenje ugovora.....	19
28. Prigovor Naručitelju na nepravilnosti u postupku nabave	23

Prilog I. Troškovnik (građevinsko obrtnički radovi, strojarske instalacije, elektroinstalacije)

Prilog II. Stolarske sheme (17 stranica)

Prilog III. Ponudbeni list (2 stranice)

Prilog IV. JODS obrazac (5 stranica)

Prilog V. Izjava o plaćanju javnih davanja (1 stranica)

Prilog VI. Izjavu o jamstvenom roku (1 stranica)

Prilog VII. Upitnik za provođenje dubinske analize poslovnih partnera (6 stranica)

AGENCIJA ZA KOMERCIJALNU DJELATNOST proizvodno, uslužno i trgovačko d.o.o. Savska cesta 31, 10000 Zagreb OIB: 58843087891	Evidencijski broj: 19/INV/OPN
Poziv za dostavu ponuda	

1. Uvod

Na temelju članka 13. Pravilnika o nabavi AGENCIJA ZA KOMERCIJALNU DJELATNOST proizvodno, uslužno i trgovačko d.o.o. (AKD d.o.o.) kao Naručitelj ovim Pozivom za dostavu ponuda (u daljnjem tekstu Poziv) utvrđuje uvjete i pravila u otvorenom postupku nabave: Izvođenje radova i održavanje opreme Savska cesta 28, I kat, u kojem svi gospodarski subjekti mogu dostaviti ponudu u roku za dostavu ponuda sa ciljem sklapanja ugovora o nabavi.

2. Podaci o Naručitelju

Naručitelj: AGENCIJA ZA KOMERCIJALNU DJELATNOST proizvodno, uslužno i trgovačko d.o.o.
 Adresa: Savska cesta 31, 10000, Zagreb
 OIB: 58843087891
 Internetska stranica: akd.hr
 Adresa e-pošte: akd@akd.hr

3. Komunikacija s gospodarskim subjektima

Komunikacija i svaka druga razmjena informacija između Naručitelja i gospodarskih subjekata može se obavljati isključivo na hrvatskom jeziku, pisanim putem e-poštom:

Adresa e-pošte: povjerenstvo.nabava@akd.hr

4. Podaci o postupku nabave

Evidencijski broj nabave	19/INV/OPN
Vrsta postupka	Otvoreni postupak nabave
Predmet nabave	Izvođenje radova i održavanje opreme Savska cesta 28, I kat
Vrsta ugovora o nabavi	Ugovor o izvođenju radova
Rok izvođenja radova	2 mjeseca od dana obostranog potpisa ugovora
Procijenjena vrijednost nabave	232.000,00 EUR bez PDV-a
Dan i način dostave Poziva gospodarskim subjektima	Poziv na dostavu ponuda biti će javno objavljen na internetskim stranicama Naručitelja 20.9.2023., te će se informacija o javnoj objavi poslati e-poštom potencijalnim gospodarskim subjektima

Popis gospodarskih subjekata uključujući i njihove zaposlenike odnosno projektante koji ne mogu biti ponuditelji, članovi zajednice gospodarskih subjekata niti podugovaratelji u postupku nabave sukladno odredbama točke V. Procedure za provođenju postupaka nabave od 1. veljače 2023. godine:

- JUKIĆ I PRLIĆ ARHITEKTONSKI URED d.o.o. OIB:25266754946

AGENCIJA ZA KOMERCIJALNU DJELATNOST proizvodno, uslužno i trgovačko d.o.o. Savska cesta 31, 10000 Zagreb OIB: 58843087891	Evidencijski broj: 19/INV/OPN
Poziv za dostavu ponuda	

- MARTINA JUKIĆ STANIĆ dia
- KARMEN PRLIĆ dia
- ŠESTINE PROJEKT j.d.o.o., OIB: 04762041055
- MARIJAN RASTIĆ, d.i.e
- I.B.R. INŽENJERING CIRKOVIĆ d.o.o. OIB : 65951145612
- TOMISLAV PUŠKARIĆ, dipl.inž.stroj.

Naručitelj zadržava pravo poništiti postupak nabave, čak i nakon donošenja odluke o odabiru sve do sklapanja ugovora o nabavi.

5. Opis predmeta nabave, tehničke specifikacije i troškovnik

Predmet nabave je Izvođenje radova i održavanje opreme.

Procijenjeni opseg, opći tehnički uvjeti izvođenja radova odnosno količina predmeta nabave određeni su u Troškovniku koji je (Prilog I) i Stolarskim shemama (Prilog II) ovog Poziva na dostavu ponuda i čini njezin sastavni dio.

Radove je potrebno izvesti sukladno izvedbenom projektu Građevinsko obrtničkih radova BP. 6/2023, Elektrotehničkom projektu 163/23 i Strojarskom projektu B.P. 233128/S, tehničkom opisu iz Troškovnika na lokaciji Savska cesta 28, I kat, Zagreb.

Ponuditelj je dužan ispuniti Troškovnik na način da ispuni svaku stavku (upiše jediničnu cijenu) te izračuna ukupnu cijenu stavke (umnožak količine i jedinične cijene) kao i ukupnu cijenu ponude (zbroy ukupnih cijena svih stavki). Ukoliko određenu stavku Troškovnika ponuditelj neće naplaćivati, odnosno nudi je besplatno ili je ista uračunata u cijenu neke druge stavke, ponuditelj je u Troškovniku za istu stavku dužan upisati „0,00“

Jedinične cijene svake stavke Troškovnika i ukupna cijena moraju biti zaokružene na dvije decimale. Ukoliko Ponuditelj ne popuni Troškovnik ili izmjeni Troškovnik (tekstualni opis, jedinicu mjere ili količinu stavke), smatrati će se da njegova ponuda nije sukladna Pozivu za dostavu ponuda, odnosno odbaciti će se kao neprihvatljiva ponuda.

Količina predmeta nabave određena Troškovnikom Poziva za dostavu ponuda o nabavi je okvirna. Stvarno nabavljena količina temeljem ugovora o radovima može biti veća ili manja od predviđene količine odnosno ovisna je o potrebama i raspoloživim financijskim sredstvima Naručitelja.

Ponuditeljima se preporuča da prije davanja ponude prouče kompletnu projektno-tehničku dokumentaciju i troškovnike, temeljem kojih će se izvoditi predmetni radovi, te se upoznaju s uvjetima izvođenja radova na lokaciji, budući da im se zbog nepoznavanja istih neće priznati pravo na kasniju izmjenu cijene ili bilo koje druge odredbe iz ovog Poziva za dostavu ponuda.

Ponuditelj mogu izvršiti pregled lokacije mjesta isporuke predmeta nabave i uvid u projektnu dokumentaciju na adresi Naručitelja, Savska cesta 31, Zagreb, svakim radnim danom zaključno do 27. rujna 2023. godine, između 10:00 i 14:00 sati, uz obveznu prethodnu najavu na e-mail za komunikaciju

AGENCIJA ZA KOMERCIJALNU DJELATNOST proizvodno, uslužno i trgovačko d.o.o. Savska cesta 31, 10000 Zagreb OIB: 58843087891	Evidencijski broj: 19/INV/OPN
Poziv za dostavu ponuda	

iz točke 3. ovog Poziva na dostavu ponuda. Svi gospodarski subjekti biti će dužni potpisati ugovor o tajnosti prije uvida u projektnu dokumentaciju.

Ponuditelji koji ne izvrše pregled lokacije i/ili uvid u projektnu dokumentaciju smatrat će se suglasnima sa svim uvjetima iz ovog Poziva na dostavu ponuda. Budući da svi ponuditelji imaju mogućnost pregleda lokacije prije davanja ponude, Odabrani ponuditelj nema pravo na nikakve naknadne zahtjeve za povećanjem cijena pojedinih radova, a koji bi bili posljedica nejasnoća u troškovniku ili nepotpunog sagledavanja obima rada u stavkama troškovnika.

6. Mjesto izvođenja radova

Mjesto isporuke je Savska cesta 28, I kat Zagreb.

7. Rok trajanja ugovora i izvođenja radova

Ugovor se sklapa na razdoblje od 27 (dvadesetsedam) mjeseci od dana sklapanja ugovora. Ukoliko ponuditelj ponudi duži jamstveni rok za otklanjanje nedostataka od minimalno propisanog, rok trajanja ugovora će se produžiti za dodatni broj mjeseci.

Odabrani ponuditelj se obvezuje izvesti radove u roku od 2 mjeseca od dana potpisa ugovora te održavati opremu iz predmet nabave u jamstvenom roku.

Odabranog ponuditelja u svojstvu izvođača radova, Naručitelj će uvesti u posao najkasnije u roku od 2 dana od dana obostranog potpisa ugovora. Naručitelj će odrediti točan datum uvođenja u posao pisanim putem. U slučaju da Naručitelj ne uvede odabranog ponuditelja u posao u navedenom roku, rok za izvođenje radova se produžava za onaj broj dana za koliko je prekoračen rok za uvođenje u posao.

O uvođenju u posao odabranog ponuditelja, to jest izvođača, sastavlja se poseban zapisnik i otvaranje gradilišta se upisuje u građevinski dnevnik.

Radovi se smatraju završenim kada su izvedeni ugovoreni radovi, što izvođač upisuje u građevinski dnevnik, a koji upis mora ovjeriti nadzorni inženjer.

Naručitelj i izvođač dužni su bez odgađanja pristupiti primopredaji i potpisivanju primopredajnog zapisnika, ali najkasnije 10 dana od završetka radova.

8. Utvrđivanje sposobnosti gospodarskog subjekta (ponuditelja)

8.1. Obvezni dokazi sposobnosti

Dokaz da odgovorne osobe i gospodarski subjekti nisu pravomoćno osuđivani za kaznena djela sukladno važećim zakonskim propisima; upis u sudski, obrtni, strukovni ili drugi odgovarajući registar u državi njegova poslovnog nastana.

Za potrebe utvrđivanja navedenih sposobnosti, ponuditelj u ponudi dostavlja popunjen i potpisan JODS obrazac iz Priloga IV. ovog Poziva.

8.1.2. Dokaz o urednom ispunjavanju obveza plaćanja svih dospjelih poreznih obveza i obveza za mirovinsko i zdravstveno osiguranje:

AGENCIJA ZA KOMERCIJALNU DJELATNOST proizvodno, uslužno i trgovačko d.o.o. Savska cesta 31, 10000 Zagreb OIB: 58843087891	Evidencijski broj: 19/INV/OPN
Poziv za dostavu ponuda	

Gospodarski subjekt mora dokazati da je ispunio obveze plaćanja dospjelih poreznih obveza i obveza za mirovinsko i zdravstveno osiguranje:

1. u Republici Hrvatskoj, ako gospodarski subjekt ima poslovni nastan u Republici Hrvatskoj, ili
2. u Republici Hrvatskoj ili u državi poslovnog nastana gospodarskog subjekta, ako gospodarski subjekt nema poslovni nastan u Republici Hrvatskoj.

Iznimno, Naručitelj neće odbiti ponudu gospodarskog subjekta iz postupka nabave ako mu sukladno posebnom propisu plaćanje obveza nije dopušteno ili mu je odobrena odgoda plaćanja.

Način dokazivanja:

Za potrebe utvrđivanja da ne postoje okolnosti iz točke 8.1.2., gospodarski subjekt u ponudi kao dokaz dostavlja:

- a) potvrdu Porezne uprave ili drugog nadležnog tijela u državi poslovnog nastana gospodarskog subjekta kojom se dokazuje da ne postoje navedene osnove za isključenje, ne stariju od 30 dana od dana objave Poziva na dostavu ponude na internetskim stranicama Naručitelja.

Ako se u državi poslovnog nastana gospodarskog subjekta, odnosno državi čiji je osoba državljanin ne izdaju gore navedeni dokumenti, gospodarski subjekt dostavlja:

- b) izjavu pod prisegom ili, ako izjava pod prisegom prema pravu dotične države ne postoji, izjavu davatelja s ovjerenim potpisom kod nadležne sudske ili upravne vlasti, javnog bilježnika ili strukovnog ili trgovinskog tijela u državi poslovnog nastana gospodarskog subjekta, odnosno državi čiji je osoba državljanin ne stariju od 30 dana od dana objave Poziva na dostavu ponude na internetskim stranicama Naručitelja.

Gospodarski subjekt za dokazivanje okolnosti iz točke 8.1.2.b), gospodarski subjekt u ponudi kao dokaz dostavlja ovjerenu Izjavu iz Priloga V. Poziva na dostavu ponuda.

Isti se dostavlja i za sve članove zajednice ponuditelja i podugovaratelje.

8.2. Tehnička i stručna sposobnost

8.2.1. Tehnička sposobnost

1) Ponuditelj je obvezan dostaviti:

Potvrdu o uredno ispunjenim ugovorima vezanim uz predmet nabave tijekom prethodnih 5 (pet) godina, a koja sadrži naziv i sjedište Ponuditelja, predmet i vrijednost ugovora, te mjesto i vrijeme ispunjenja ugovora te kontakt podatke druge ugovorne strane. Potvrda o urednom ispunjenju ugovora mora biti potpisana od druge ugovorne strane.

Ponuditelj može dostaviti najviše 2 (dvije) potvrde o uredno ispunjenim ugovorima čija ukupna vrijednost mora biti jednaka ili viša od procijenjene vrijednosti predmeta nabave.

Navedeni uvjeti tehničke sposobnosti, odnosno popis izvršenih ugovora su potrebni kako bi Naručitelj osigurao da Ponuditelj (gospodarski subjekt) ima sva iskustva koja su potrebna za izvršenje radova tražene ovim postupkom nabave. Pri tome Ponuditelj (gospodarski subjekt) treba navesti radove koji su isti ili slični traženom izvršenju radova tako da se u bitnim poslovnim i tehnološkim karakteristikama podudaraju s traženim. Dokazivanje da se radi o sličnim radovima je obveza Ponuditelja (gospodarskog

AGENCIJA ZA KOMERCIJALNU DJELATNOST proizvodno, uslužno i trgovačko d.o.o. Savska cesta 31, 10000 Zagreb OIB: 58843087891	Evidencijski broj: 19/INV/OPN
Poziv za dostavu ponuda	

subjekta), koji mora pod Opisom radova, tako opisati izvedene radove da Naručitelj može nedvojbeno utvrditi da se radi o sličnom izvršenju radova.

2) Ponuditelj mora imati:

Važeću dozvolu za obavljanje djelatnosti prikupljanja, provjere propuštanja, ugradnje i održavanja ili servisiranja rashladnih i klimatizacijskih uređaja i opreme, te dizalica topline, koji sadrže kontrolirane tvari ili fluorirane stakleničke plinove ili o njima ovise sukladno članku 86. Zakona o klimatskim promjenama i zaštiti ozonskog sloja (NN 127/2019).

Navedeni uvjet tehničke sposobnosti ponuditelj ispunjava ako se nalazi u registru baza Informacijskog sustava za klimatske promjene i zaštitu ozonskog sloja vodi Ministarstvo gospodarstva i održivog razvoja <http://reg.azo.hr/> ili ako dostavi traženu dozvolu.

8.2.2. Stručnjaci

Ponuditelj mora imati na raspolaganju minimalno :

1. najmanje jednog inženjera gradilišta, upisanog u imenik odgovarajuće komore (ovisno o struci isti može biti i voditelj pojedinih radova),
2. najmanje jednog voditelja radova strojarske struke,
3. najmanje jedna (1) stručna osoba koja posjeduje važeće ovlaštenje ili dokaz osposobljenosti ugradnje i održavanja na sustavima koji se nalaze u troškovniku.

Ponuditelj je u svrhu dokazivanja sposobnosti stručnih osoba iz podtočaka od 1. do 3. točke 8.2.2. koje će biti uključene u izvršavanje ugovora dužan priložiti popunjenu tablicu Popis stručnih osoba.

Navedena tablica Popis stručnih osoba mora biti ovjerena službenim pečatom i potpisana od strane osobe ovlaštene za zastupanje gospodarskog subjekta.

U svrhu dokazivanja stručnog iskustva za stručnjake iz podtočaka 1. i 2. točke 8.2.2. ponuditelj je obavezan u ponudi dostaviti vlastoručno potpisanu Izjavu o ustupanju resursa te rješenje o upisu nadležnu komoru. Izjavu potpisuje nominirani stručnjak.

U svrhu dokazivanja stručnog iskustva za stručnjake iz podtočke 3. točke 8.2.2. uključene u izvršavanje ugovora ponuditelj je obavezan u ponudi dostaviti od strane navedenog stručnjaka vlastoručno potpisanu Izjavu o ustupanju resursa te važeći certifikat/potvrda obučenosti za rad s navedenim predmetom nabave, izdan od proizvođača predmeta nabave ili njegovog ovlaštenog predstavnika/zastupnika proizvođača.

Dokazi o stručnim kompetencijama (uvjerenja/rješenja/certifikati) dostavljaju se u originalu ili preslici, koji mogu biti na hrvatskom ili engleskom jeziku.

Svi prethodno navedeni dokazi mogu se dostaviti u ponudi u neovjerenj preslici te Naručitelj zadržava pravo od odabranog ponuditelja zatražiti dostavu izvornika. Rok za dostavu izvornika neće biti kraći od tri radna dana.

Naručitelj zadržava pravo od odabranog ponuditelja zatražiti dostavu izvornika dokaza. Rok za dostavu izvornika neće biti kraći od tri radna dana.

AGENCIJA ZA KOMERCIJALNU DJELATNOST proizvodno, uslužno i trgovačko d.o.o. Savska cesta 31, 10000 Zagreb OIB: 58843087891	Evidencijski broj: 19/INV/OPN
Poziv za dostavu ponuda	

Ponuditelj tijekom trajanja ugovora mora osigurati raspoloživost ponuđenih stručnih osoba s traženim kompetencijama. Ukoliko nakon sklapanja ugovora Odabranom ponuditelju nisu na raspolaganju stručne osobe navedene u odabranoj Ponudi, Odabrani ponuditelj će biti obavezan u roku od 8 dana osigurati nove stručne osobe s traženim kompetencijama te o tome obavijestiti Naručitelja.

9. Odredbe koje se odnose na zajednicu gospodarskih subjekata i podugovaratelje

Više gospodarskih subjekata može podnijeti zajedničku ponudu. Zajednica gospodarskih subjekata je solidarno odgovorna za izvršenje ugovora.

U zajedničkoj ponudi mora biti navedeno koji će dio ugovora o nabavi (predmet, količina, vrijednost i postotni dio) izvršavati pojedini član zajednice ponuditelja. Ponuda zajednice ponuditelja mora sadržavati naznaku člana zajednice ponuditelja koji je ovlašten za komunikaciju s Naručiteljem.

Podugovaratelj je gospodarski subjekt koji za ugovaratelja (izvoditelja) isporučuje robu ili pruža usluge koji su neposredno povezani s predmetom nabave.

Angažiranje podugovaratelja od strane ponuditelja i naznake o tome u ponudi ne utječu na cjelovitost odgovornosti i jamstva ponuditelja za ispunjenje ugovora.

Ukoliko gospodarski subjekt namjerava dati dio ugovora u podugovor obavezan je u ponudi navesti koji dio ugovora namjerava dati u podugovor (predmet ili količina, vrijednost ili postotni udio), navesti podatke o podugovarateljima (naziv ili tvrtka, sjedište, OIB ili nacionalni identifikacijski broj, broj računa, zakonski zastupnici podugovaratelja).

Ugovaratelj (izvoditelj) može tijekom izvršenja Ugovora od Naručitelja zahtijevati:

- promjenu podugovaratelja za onaj dio ugovora koji je prethodno dao u podugovor,
- preuzimanje izvršenja dijela ugovora koji je prethodno dao u podugovor.

Uz zahtjev ugovaratelj (izvoditelj) Naručitelju dostavlja podatke i dokumente (koji su bili traženi Pozivom) za novog podugovaratelja.

Naručitelj je obavezan neposredno plaćati podugovaratelju za dio ugovora koji je isti izvršio, osim ako je Ugovaratelj drugačije naveo u ponudi.

Ugovaratelj (izvoditelj) mora svom računu ili situaciji priložiti račune ili situacije svojih podugovaratelja koje je prethodno ovjerio.

10. Slanje Poziva za dostavu ponuda

Dana 20. rujna 2023. godine Naručitelj će e-poštom pozvati gospodarske subjekte na dostavu ponude. Tijekom roka za dostavu ponuda gospodarski subjekt može zahtijevati dodatne informacije, objašnjenja ili izmjene u vezi s Pozivom najkasnije do dana 26. rujna 2023. godine do 14.00 sati, nakon navedenog roka, Naručitelj nema obvezu odgovarati na pitanja ponuditelja.

Naručitelj će odgovoriti na pitanja ponuditelja o predmetu nabave najkasnije do dana 27. rujna 2023. godine do 12.00 sati.

U slučaju bitne izmjene Poziva Naručitelj može produžiti rok za dostavu ponuda.

AGENCIJA ZA KOMERCIJALNU DJELATNOST proizvodno, uslužno i trgovačko d.o.o. Savska cesta 31, 10000 Zagreb OIB: 58843087891	Evidencijski broj: 19/INV/OPN
Poziv za dostavu ponuda	

Naručitelj će izmjene Poziva i odgovore na pitanja gospodarskih subjekata objaviti na svojim internetskim stranicama: <https://www.akd.hr/hr/o-nama/antikorupcijski-program/informacije-o-postupcima-nabave>

11. Način izrade i dostave ponude te sadržaj ponude

Trošak pripreme i dostave ponude u cijelosti snosi Ponuditelj.

Pri izradi ponude Ponuditelj se mora pridržavati zahtjeva i uvjeta iz ovog Poziva i priloga koji se ne smiju mijenjati i nadopunjavati.

Ponuditelj za predmet nabave dostavlja jednu ponudu.

Ponude se predaju neposredno na urudžbeni zapisnik Naručitelja ili poštanskom pošiljkom na adresu Naručitelja, u zatvorenoj omotnici na kojoj mora biti naznačen naziv i adresa ponuditelja te adresa i oznaka sljedećeg sadržaja:

- Na prednjoj strani:
 Naručitelj: AGENCIJA ZA KOMERCIJALNU DJELATNOST proizvodno, uslužno i trgovačko d.o.o. Savska cesta 31, 10000, Zagreb
 Ev. br. nabave: 19/INV/OPN
 Izvođenje radova i održavanje opreme Savska cesta 28, I kat
 „NE OTVARAJ“
- Na poleđini:
 Naziv i adresa Ponuditelja / članova zajednice ponuditelja

Ponuditelj samostalno određuje način dostave ponude i sam snosi rizik eventualnog gubitka odnosno nepravovremene dostave ponude.

Ponuda treba sadržavati:

1. Ponudbeni list,
2. Popunjeni Troškovnik,
3. Popunjen JODS obrazac,
4. Dokaze sposobnosti iz točke 8.,
5. Plan održavanja ponuđene opreme iz točke 17.,
6. Jamstvo za ozbiljnost ponude,
7. Popis stručnih osoba
8. Izjavu o jamstvenom roku (ako nudi duži jamstveni rok)
9. Upitnik za provođenje dubinske analize poslovnih partnera,
10. Izjavu o prihvaćanju uvjeta iz Poziva (u proizvoljnoj formi) i
11. Ostale dokumente tražene Pozivom.

Ponuda mora biti uvezana u cjelinu na način da se onemogući naknadno vađenje ili umetanje listova ili dijelova ponude (npr. jamstvenikom – vrpcom čija su oba kraja na posljednjoj strani pričvršćena naljepnicom i otisnutim štambiljem).

AGENCIJA ZA KOMERCIJALNU DJELATNOST proizvodno, uslužno i trgovačko d.o.o. Savska cesta 31, 10000 Zagreb OIB: 58843087891	Evidencijski broj: 19/INV/OPN
Poziv za dostavu ponuda	

Stranice ponude označavaju se brojem na način da je vidljiv redni broj stranice i ukupan broj stranica ponude. Ako je ponuda izrađena od više dijelova, stranice se označavaju na način da svaki sljedeći dio započinje rednim brojem koji se nastavlja na redni broj stranice kojim završava prethodni dio.

Ispravci u ponudi moraju biti izrađeni na način da ispravljeni tekst ostane vidljiv (čitak) ili dokaziv (npr. nije dopustivo brisanje, premazivanje ili uklanjanje slova ili otisaka). Ispravci moraju uz navod datuma ispravka biti potvrđeni potpisom ponuditelja.

Dokumenti u ponudi mogu se dostaviti u neovjerenim preslikama, a Naručitelj zadržava pravo da od odabranog ponuditelja zatraži dostavu izvornika.

Kod troškovničkih stavki kod kojih se traže određene minimalne tehničke karakteristike odnosno kao proizvod ili jednakovrijedno:_____ . Ponuditelj je dužan već u ponudi za proizvod dostaviti odgovarajuće dokaze da ponuđeni predmet nabave udovoljava zahtjevima iz minimalnih tehničkih specifikacija navedenih u Troškovniku ili da se nudi bolja tehnička izvedivost te u tu svrhu kao odgovarajući dokaz u svojoj ponudi dostavlja:

- katalog ili drugu tehničku dokumentaciju ili izjavu proizvođača ponuđene opreme ili izjavu ovlaštenog predstavnika/zastupnika proizvođača.

Kod troškovničkih stavki kod kojih se ne traže određene minimalne tehničke karakteristike odnosno kao proizvod ili jednakovrijedno:_____ dozvoljeno je ponuditi jednakovrijedan proizvod, a sukladnost ponuđenog provjeravat će se u fazi izvršenja ugovora od strane Nadzornog inženjera.

Kriteriji za ocjenu jednakovrijednosti:

Uvjeti za ocjenu jednakovrijednosti dani su u stavkama Troškovnika. Proizvod se smatra jednakovrijednim ukoliko odgovara traženim tehničkim specifikacijama i karakteristikama upisanog proizvoda (proizvođača).

Jednakovrijedan proizvod nudi se na način da se na za to predviđeno mjesto u Troškovniku upiše naziv jednakovrijednog proizvoda (ono što je traženo i primjenjivo: npr. tip proizvoda, naziv proizvođača i sl.). Jednakovrijednost se neće ocjenjivati u odnosu na dimenzije i težinu opreme, a u odnosu ostale minimalne tehničke karakteristike dozvoljena su odstupanja od +/- 5%. Proizvod koji je u stavci Troškovnika naveden kao primjer smatra se ponuđenim ako ponuditelj ne navede jednakovrijedan proizvod drugog proizvođača na za to predviđenom mjestu.

Mora se ponuditi nova i nekorištena oprema te oprema koja ne predstavlja prototip ili pokusnu seriju.

Pojašnjenje/dopuna ponude

Ako su traženi dokazi ili dokumenti koje je ponuditelj dostavio nepotpuni ili pogrešni ili se takvima čine ili ako nedostaju određeni dokumenti, naručitelj može, poštujući načela jednakog tretmana i

AGENCIJA ZA KOMERCIJALNU DJELATNOST proizvodno, uslužno i trgovačko d.o.o. Savska cesta 31, 10000 Zagreb OIB: 58843087891	Evidencijski broj: 19/INV/OPN
Poziv za dostavu ponuda	

transparentnosti, zahtijevati od ponuditelja da dopune, razjasne, upotpune ili dostave nužne dokaze i dokumente u roku od 3 dana.

Takvo postupanje ne smije dovesti do pregovaranja u vezi s kriterijem za odabir ponude ili ponuđenim predmetom nabave.

Ne mogu se upotpunjavati jamstvo (osim roka trajanja, s tim da u trenutku dostave isto mora pokrivati rok otvaranja ponuda) i cijene odnosno kriteriji za odabir ekonomski najpovoljnije ponude.

Izuzetno niska ponuda

Naručitelj može zahtijevati od gospodarskog subjekta da, u primjerenom roku ne kraćem od 3 dana, objasni cijenu ili trošak naveden u ponudi ako se čini da je ponuda izuzetno niska u odnosu na radove, robu ili usluge.

Objašnjenja gospodarskog subjekta mogu se posebice odnositi na:

- ekonomičnost proizvodnog procesa, pružanja usluga ili načina gradnje,
- izabrana tehnička rješenja ili iznimno povoljne uvjete dostupne ponuditelju za isporuku proizvoda, pružanje usluga ili izvođenje radova,
- originalnost radova, robe ili usluga koje nudi ponuditelj,
- usklađenost s primjenjivim obvezama u području prava okoliša, socijalnog i radnog prava, uključujući kolektivne ugovore, a osobito obvezu isplate ugovorene plaće, ili odredbama međunarodnog prava okoliša, socijalnog i radnog prava,
- usklađenost sa odredbama u području prava zaštite tržišnog nadmetanja odnosno odredbama koje se odnose na nepošteno trgovanje.

Ako tijekom ocjene dostavljenih podataka postoje određene nejasnoće, naručitelj može od ponuditelja zatražiti dodatno objašnjenje.

Naručitelj može odbiti ponudu kao neprihvatljivu samo ako objašnjenje ili dostavljeni dokazi zadovoljavajuće ne objašnjavaju nisku predloženu razinu cijene ili troškova.

Računska ispravnost ponude

Naručitelj je obavezan provjeriti računsku ispravnost ponude. Ako ponuda sadrži računsku pogrešku, Naručitelj je obavezan od ponuditelja zatražiti prihvat ispravka računске pogreške. U zahtjevu Naručitelj naznačuje koji dio ponude je ispravljen te novu cijenu ponude izračunatu nakon ispravka.

Računske pogreške u troškovniku ili ponudbenom listu ispravljaju se matematičkim operacijama, na sljedeći način:

- ukoliko u troškovniku nije upisana jedinična cijena stavke, ista se računa dijeljenjem ukupne cijene stavke s količinom.
- ukoliko u troškovniku nije upisana ukupna cijena stavke, ista se računa množenjem jedinične cijene i količine.

U slučaju razlike u umnošku jedinične cijene stavke i količine, u odnosu na količnik (kvocijent) ukupne cijene stavke i količine u troškovniku, za izračun se uzima umnožak jedinične cijene stavke i količine, kako je u točki 5. ovog Poziva i propisano popunjavanje Troškovnika.

AGENCIJA ZA KOMERCIJALNU DJELATNOST proizvodno, uslužno i trgovačko d.o.o. Savska cesta 31, 10000 Zagreb OIB: 58843087891	Evidencijski broj: 19/INV/OPN
Poziv za dostavu ponuda	

Ako cijena ponude bez poreza na dodanu vrijednost iskazana u troškovniku ne odgovara cijeni ponude bez poreza na dodanu vrijednost iskazanoj u ponudbenom listu, vrijedi cijena ponude bez poreza na dodanu vrijednost iskazana u troškovniku. Ispravak računske pogreške obavlja se bilješkom na način da je vidljivo koji su dijelovi ponudbenog lista ili troškovnika ispravljani.

12. Jezik i pismo ponude

Ponuda se zajedno s pripadajućom dokumentacijom izrađuje na hrvatskom jeziku i latiničnom pismu.

13. Način određivanja cijene ponude

Cijena ponude se piše brojkama u apsolutnom iznosu i mora biti izražena u eurima.

Cijena ponude piše se brojkama, a Ponuditelji su dužni ponuditi, tj. upisati jedinične cijene i ukupne cijene (zaokružene na dvije decimale), te cijenu ponude bez PDV-a, PDV i cijenu ponude s PDV-om na način kako je to određeno u Troškovniku i Ponudbenom listu.

U cijenu ponude mora biti uračunat trošak izvođenja radova i održavanje opreme Savska cesta 28, I kat tijekom jamstvenog roka.

Ako ponuditelj nije u sustavu PDV-a ili je predmet nabave oslobođen PDV-a, na mjesto predviđeno za upis cijene ponude s PDV-om upisuje se isti iznos kao što je upisan na mjestu predviđeno za upis cijene ponude bez PDV-a, a mjesto predviđeno za upis iznosa PDV-a ostavlja se prazno.

U cijenu radova potrebno je uračunati specifične uvjete rada unutar AKD-a. Radovi se moraju organizirati na način da minimalno ometaju rad okolnih odjela. Uračunati sva otežanja uvjeta rada, noćni rad, rad u smjenama, rad vikendima i specifičan rad u koordinaciji s osobljem AKD-a, specifičnim mjerama osiguranja i provjera ulaza. Uključeno konstanto čišćenje i izrada barijera protiv prašine.

14. Rok valjanosti ponude

Rok valjanosti ponude je najmanje 30 dana od dana roka za dostavu ponude.

Ponuda obvezuje ponuditelja do isteka roka valjanosti ponude, a na zahtjev Naručitelja Ponuditelj može produžiti rok valjanosti svoje ponude.

15. Izmjena ponude i odustajanje od ponude

U roku za dostavu ponude ponuditelj može izmijeniti svoju ponudu ili od nje odustati. Ako ponuditelj tijekom roka za dostavu ponuda mijenja ponudu, smatra se da je ponuda dostavljena u trenutku dostave posljednje izmjene ponude.

Nakon isteka roka za dostavu ponuda, ponuda se ne smije mijenjati.

16. Odredba o zaštiti okoliša

Isporučitelj jamči Naručitelju da u svome radu predmet nabave ne može na bilo koji način štetiti okolišu, niti njegovoj zaštiti, kao i da je razina buke koju svojim radom emitira predmet nabave u skladu sa hrvatskim normama (HRN) koje su sukladne smjernicama i normama Europske unije (EN), a podaci o zvučnoj snazi koju emitiraju moraju biti označeni na proizvodu.

17. Jamstveni rok

Jamstveni rok za izvedene radova i instalirane opreme iznosi minimalno 24 mjeseca od primopredaje.

AGENCIJA ZA KOMERCIJALNU DJELATNOST proizvodno, uslužno i trgovačko d.o.o. Savska cesta 31, 10000 Zagreb OIB: 58843087891	Evidencijski broj: 19/INV/OPN
Poziv za dostavu ponuda	

Jamstveni rok za otklanjanje nedostataka produljuje se onoliko koliko je trajalo otklanjanje nedostataka izvedenih radova i instalirane opreme. Za svaka započeta 24 sata jamstveni rok se produžuje za jedan dan.

Jamstveni rok uključuje: otklanjanje nedostataka izvedenih radova, troškove dijagnostike kvarova, zamjenske dijelove i sve ostale troškove na zamjeni neispravnih dijelova opreme te usluge održavanja prema dostavljenom Planu održavanja sustava ventilacije.

U tu svrhu kao odgovarajući dokaz u svojoj ponudi dostavlja:

- Plan održavanja „vrv sustava, split sustava i ventilacije“ za ponuđeni predmet nabave ovjeren od proizvođača ponuđene opreme ili ovlaštenog predstavnika/zastupnika proizvođača za razdoblje sukladno ponuđenom razdoblju jamstvenog roka za otklanjanje nedostataka.

Plan održavanja mora sadržavati opis aktivnosti i dinamiku kojom će se iste provoditi. Plan održavanja mora uključivati minimalno jedan godišnji servis opreme.

Tijekom jamstvenog roka ponuditelj se obvezuje osigurati otklon kvara ili neispravnosti maksimalno u roku od 3 radna dana odnosno u roku od 1 radnog dana u slučaju „vrv sustava, split sustava i ventilacije“ od zaprimljene prijave kvara.

Iznimno, u slučaju ugrađivanja rezervnih dijelova koji se ne mogu isporučiti u navedenom roku otklanjanje kvara može biti i duže, ali se mora osigurati funkcionalnost sustava u određenim granicama rada sve do dolaska zamjenskog dijela.

Razdoblje odgovornosti za nedostatke na ugrađenoj opremi, uređajima i industrijskim proizvodima odgovara razdoblju navedenom od strane njihovih proizvođača, s time da će ponuditelj predati Naručitelju sve garancije opreme, uređaja i industrijskih proizvoda. Jamstvom za otklanjanje nedostataka u jamstvenom roku, odabrani ponuditelj će jamčiti da su izvedeni radovi u vrijeme primopredaje u skladu s ugovorom, pripadajućom projektnom i tehničkom dokumentacijom, propisima i pravilima struke te da nemaju nedostataka koji onemogućavaju ili smanjuju njihovu vrijednost ili njihovu prikladnost za uporabu određenu ugovorom.

Ponuditelj se obvezuje isporučiti Naručitelju besplatno zamjenske dijelove u jamstvenom roku, i to novom i nekorištenom robom istih tehničkih specifikacija.

Dijelovi koji se poprave ili zamjene u jamstvenom roku imat će jamstvo do isteka ugovorenog jamstvenog roka ili minimalno 12 mjeseci ako se zamijene u zadnjoj godini ugovorenog jamstva.

Ukoliko ponuditelj nudi duži jamstveni rok u ponudi je dužan priložiti potpisanu „Izjavu o jamstvenom roku“ (Prilog VI.), kojom se obvezuje pružati usluge otklanjanja nedostataka u jamstvenom roku. Ukoliko ponuditelj ne dostavi Izjavu o jamstvenom roku smatrati će se da je ponudio jamstveni rok od 24 (dvadesetčetiri) mjeseca.

AGENCIJA ZA KOMERCIJALNU DJELATNOST proizvodno, uslužno i trgovačko d.o.o. Savska cesta 31, 10000 Zagreb OIB: 58843087891	Evidencijski broj: 19/INV/OPN
Poziv za dostavu ponuda	

18. Vrsta, sredstvo i uvjeti jamstva

a) Jamstvo za ozbiljnost ponude

Jamstvo za ozbiljnost ponude mora iznositi najmanje 5% (pet) procijenjene vrijednosti predmeta nabave, a naplaćuje se u slučaju:

- odustajanja ponuditelja od svoje ponude u roku njezine valjanosti;
- nedostavljanja dokumenata na zahtjev Naručitelja;
- neprihvatanja ispravka računске greške;
- odbijanja potpisivanja ugovora o nabavi ili
- nedostavljanja jamstva za uredno ispunjenje ugovora o nabavi.

Gospodarski subjekt je obavezan u ponudi dostaviti jamstvo za ozbiljnost ponude u obliku zadužnice, bankarske garancije ili novčanog pologa.

Jamstvo za ozbiljnost ponude dostavlja se u izvorniku. Izvornik se dostavlja u zatvorenoj plastičnoj foliji i čini sastavni dio ponude.

Jamstvo ne smije biti ni na koji način oštećeno (bušenjem, klamanjem i sl.), a što se ne odnosi na uvezivanje od strane javnog bilježnika ili ovlaštenog sudskog tumača. Plastična folija mora biti s vanjske strane označena rednim brojem stranice na način kao i sve stranice ponude dostavljene u papirnatom obliku.

Zadužnica mora biti potvrđena kod javnog bilježnika i popunjena u skladu s Pravilnikom o obliku i sadržaju zadužnice ("Narodne novine", broj: 115/12 i 82/17), bez uvećanja, sa zakonskim zateznim kamatama po stopi određenoj sukladno odredbi članka 29. stavka 2. Zakona o obveznim odnosima ("Narodne novine", broj 35/05, 41/08, 125/11, 78/15, 28/18, 126/21, 114/22 i 156/22).

U bankarskoj garanciji mora biti navedeno sljedeće:

- Da je korisnik garancije AGENCIJA ZA KOMERCIJALNU DJELATNOST proizvodno, uslužno i trgovačko d.o.o. Savska cesta 31, 10000, Zagreb, OIB: 58843087891
- Da je Nalogodavac gospodarski subjekt koji podnosi ponudu (u slučaju ponude zajednice gospodarskih subjekata nalogodavac mogu biti svi članovi ili nalogodavac može biti jedan od članova zajednice gospodarskih subjekata koji daje bankarsku garanciju u ime ove zajednice gospodarskih subjekata).
- Ovim Jamstvom Banka se obvezuje da će Korisniku jamstva neopozivo, bezuvjetno, na prvi pisani poziv i bez prava prigovora isplatiti jamčeni iznos u eurima na temelju pisanog zahtjeva Korisnika jamstva u kojem će stajati da Nalogodavac i/ili član zajednice gospodarskih subjekata krši svoju obvezu ili obveze i na koji način, a u slučaju:
 - odustajanja ponuditelja od svoje ponude u roku njezine valjanosti;
 - nedostavljanja dokumenata na zahtjev Naručitelja;
 - neprihvatanja ispravka računске greške;
 - odbijanja potpisivanja ugovora o nabavi; ili
 - nedostavljanja jamstva za uredno ispunjenje ugovora o nabavi.

Napomena:

U tekstu bankarske garancije obavezno je taksativno navesti sve prethodno propisane slučajeve za koje se izdaje jamstvo.

Rok valjanosti bankarske garancije mora biti najmanje do isteka roka valjanosti ponude.

AGENCIJA ZA KOMERCIJALNU DJELATNOST proizvodno, uslužno i trgovačko d.o.o. Savska cesta 31, 10000 Zagreb OIB: 58843087891	Evidencijski broj: 19/INV/OPN
Poziv za dostavu ponuda	

Ukoliko ponuditelj produži rok valjanosti svoje ponude obavezan je produžiti trajanje bankarske garancije za isti rok.

Umjesto dostavljanja jamstva za ozbiljnost ponude, ponuditelj ima mogućnost dati novčani polog u traženom iznosu visine jamstva na račun Naručitelja prema niže navedenim podacima:

IBAN: HR2423900011100369379

Model: HRO0

Poziv na broj: OIB ponuditelja

Svrha uplate: Jamstvo za ozbiljnost ponude, postupak nabave br 19/INV/OPN

Polog mora biti evidentiran na računu Naručitelja u trenutku isteka roka za dostavu ponude.

Naručitelj je obavezan vratiti ponuditeljima jamstvo za ozbiljnost ponude.

b) Jamstvo za uredno ispunjenje ugovora

U roku od najviše 10 dana od dana potpisa ugovora, Odabrani ponuditelj dostavlja jamstvo za uredno ispunjenje ugovora za slučaj povrede ugovornih obveza.

Jamstvo za uredno ispunjenje ugovora daje se u obliku bankarske garancije na iznos od 10% vrijednosti ugovora o nabavi bez PDV-a, u trajanju 30 dana dužem od trajanja ugovora. Odabrani ponuditelj može dostaviti i bankarsku garanciju u minimalnom trajanju od 12 mjeseci, ali je istu dužan produljivati do traženog roka iz ugovora ili dostaviti novu, najkasnije 30 dana prije isteka prethodne. Bankarska garancija mora biti plativa na prvi poziv, bez prava prigovora (protesta), bezuvjetna i neopoziva.

U slučaju kašnjenja u izvođenju radova Odabrani ponuditelj je dužan Naručitelju platiti ugovornu kaznu u iznosu od 0,5 % od ukupno ugovorene vrijednosti ugovora za svaki dan zakašnjenja.

Ukoliko Izvršitelj ne izvrši otklanjanje nedostataka, kvarova ili neispravnosti u roku od 3 radna dana odnosno u roku od 1 radnog dana u slučaju „vrv sustava, split sustava i ventilacije“ od zaprimljene prijave kvara od zaprimljene prijave kvara. Isporučitelj je dužan Naručitelju platiti ugovornu kaznu u visini 0.5 % od ponuđene cijene bez PDV-a, za svaki započeti dan kašnjenja, te mu nadoknaditi sve eventualne troškove i štetu koja bi iz toga proizašla.

Ukupan iznos ugovorne kazne za otklanjanje nedostataka u jamstvenom roku ne može biti veći od 10% (deset posto) ugovorene vrijednosti, što ne isključuje pravo Naručitelja na podnošenje zahtjeva za naknadu pretrpljene štete.

Obveze temeljem jamstva za uredno ispunjenje ugovora ne isključuju zakonsku odgovornost Odabranog ponuditelja za materijalne i pravne nedostatke, odnosno ne utječu na prava koja Naručitelju pripadaju po drugim osnovama. U svakom slučaju Naručitelj zadržava pravo na naknadu prouzročene štete.

Umjesto dostavljanja jamstva za uredno ispunjenje ugovora Odabrani ponuditelj ima mogućnost dati novčani polog u traženom iznosu visine jamstva na račun Naručitelja prema niže navedenim podacima:

IBAN: HR2423900011100369379

Model: HRO0

Poziv na broj: OIB ponuditelja

Svrha uplate: Jamstvo za uredno ispunjenje ugovora, postupak nabave br. 19/INV/OPN

AGENCIJA ZA KOMERCIJALNU DJELATNOST proizvodno, uslužno i trgovačko d.o.o. Savska cesta 31, 10000 Zagreb OIB: 58843087891	Evidencijski broj: 19/INV/OPN
Poziv za dostavu ponuda	

U slučaju da jamstvo ne bude naplaćeno ili naplaćeno u cijelosti, isto će biti vraćeno Odabranom ponuditelju.

19. Varijante ponude

Varijante/alternativne ponude nisu dopuštene.

20. Rok za dostavu ponude

Rok za dostavu ponude je **do 11:00 sati dana 29. rujna 2023. godine** bez obzira na način dostave.

Sve ponude koje Naručitelj zaprimi nakon isteka roka za podnošenje ponuda označit će se kao zakašnjelo pristigle te neće biti dio postupka pregleda i ocjene ponuda.

21. Datum, vrijeme i mjesto dostave ponuda i otvaranja ponuda

Javno otvaranje ponuda obaviti će se dana 29. rujna 2023. godine s početkom u 11:00 sati, u Zagrebu na adresi Naručitelja, Savska cesta 31.

Ponuditelji ili njihovi ovlaštteni predstavnici mogu biti nazočni javnom otvaranju ponuda. Svoje ovlaštenje predstavnici ponuditelja dokazuju u pisanom obliku.

Zbog internih procedura Naručitelja, ponuditelji su dužni najkasnije 30 minuta prije isteka roka za dostavu ponude, dostaviti podatke o osobi koja će prisustvovati javnom otvaranju ponuda (ime i prezime te broj osobne iskaznice), na e-mail adresu iz točke 3. ovog Poziva na dostavu ponude. U suprotnom neće prisustvovati javnom otvaranju ponuda.

22. Kriterij za odabir ponude

Povjerenstvo za nabavu Naručitelja će po utvrđivanju sposobnosti ponuditelja primijeniti kriterij ekonomski najpovoljnije ponude za odabir najpovoljnije ponude za predmet nabave zasebno na svaku prispjelu ponudu sposobnog ponuditelja.

Najpovoljnija ponuda je ponuda prihvatljivog, sposobnog ponuditelja, koja u potpunosti zadovoljava svim zahtjevima iz ove Dokumentacije o nabavi, koja je računski ispravna i stoga prihvatljiva.

Ukupan broj bodova za svaku prihvatljivu ponudu naručitelj će izračunati zbrajanjem bodova koje je ista ostvarila po pojedinim kriterijima ekonomski najpovoljnije ponude.

U predmetu nabave, relativni udio cijene u ponudi iznosi 80% (80 bodova), a preostalih 20% (20 bodova) odnosi se na kriterij kvalitete.

Kriteriji za odabir ekonomski najpovoljnije ponude i njihov relativni značaj su:

KRITERIJ	OZNAKA KRITERIJA	BROJ BODOVA	MAKSIMALNI RELATIVNI ZNAČAJ
Cijena ponude	CP	80	80%
Jamstveni rok	JR	20	20%
UKUPNO		100	100%

AGENCIJA ZA KOMERCIJALNU DJELATNOST proizvodno, uslužno i trgovačko d.o.o. Savska cesta 31, 10000 Zagreb OIB: 58843087891	Evidencijski broj: 19/INV/OPN
Poziv za dostavu ponuda	

Ekonomski najpovoljnija ponuda je valjana ponuda koja ostvari najveći broj bodova prema sljedećem izračunu:

$$UB = CP + JR$$

pri čemu je

UB - ukupan broj bodova ponude

CP - broj bodova ostvaren za financijski kriterij „Cijena ponude“

JR - broj bodova ostvaren za kriterij „Jamstveni rok“

Bodovi će se izračunavati na dvije decimale, po matematičkom pravilu zaokruživanja na više.

Ako dvije ili više valjanih ponuda budu jednako rangirane prema kriteriju za odabir ponude, naručitelj će odabrati ponudu koja je zaprimljena ranije.

A) Cjenovni kriterij (CP)

Maksimalni broj postotnih bodova 80 (osamdeset) dodijelit će se ponudi s najnižom cijenom. Uspoređuju se cijene ponuda bez PDV-a. Ovisno o najnižoj cijeni ponude ostale ponude će dobiti manji broj bodova, sukladno slijedećoj formuli:

$$CP = PI/Pt * 80$$

CP – broj bodova koji je ponuda dobila za ponuđenu cijenu

PI – najniža cijena valjane ponude u otvorenom postupku nabave

Pt – cijena ponude koja je predmet ocjene

80 – maksimalni broj bodova

B) Jamstveni rok (JR)

Maksimalni broj bodova za jamstveni rok je 20 (dvadeset) bodova:

Dodatne bodove temeljem kriterija kvalitete za jamstveni rok (JR) ostvaruje samo Ponuditelj koji ponudi jamstveni rok dulji od 24 (dvadesetčetiri) mjeseca. Ponuditelj koji ponudi minimalni jamstveni rok ostvaruje 0 bodova. U „Izjavi o jamstvenom roku“ najmanja jedinica kojom je moguće ponuditi dulji jamstveni rok je 3 (tri) mjeseca.

Ovisno o najdužem roku ostale ponude će dobiti manji broj bodova, sukladno slijedećoj formuli:

$$JR = JRt/JRs * 20$$

JR – broj bodova koji je dodijeljen ponuditelju

JRs – najduži jamstveni rok valjane ponude ponuđen u otvorenom postupku nabave (broj mjeseci)

AGENCIJA ZA KOMERCIJALNU DJELATNOST proizvodno, uslužno i trgovačko d.o.o. Savska cesta 31, 10000 Zagreb OIB: 58843087891	Evidencijski broj: 19/INV/OPN
Poziv za dostavu ponuda	

JRt – jamstveni rok koji je ponuđen u ponudi koja se ocjenjuje (broj mjeseci)ovjerenstvo za nabavu Naručitelja će po utvrđivanju sposobnosti ponuditelja primijeniti kriterij ekonomski najpovoljnije ponude za odabir najpovoljnije ponude za predmet nabave zasebno na svaku prispjelu ponudu sposobnog ponuditelja.

23. Rok, način i uvjeti plaćanja

Nije predviđeno plaćanje predujma.

Naručitelj će vršiti plaćanja na temelju uredno ispostavljenih mjesečnih privremenih situacija/računa prema stvarno izvedenim radovima ovjerenim od strane Odabranog ponuditelja, nadzornog inženjera kojim nadzorni inženjer potvrđuje kvalitetu i stvarnu količinu izvedenih radova, te ovlaštenog predstavnika Naručitelja.

Plaćanje privremenih situacija/okončane situacije obaviti će se u roku od 30 (trideset) dana od dana ovjere Naručitelja.

Odabrani ponuditelj će privremenu situaciju/račun dostaviti u 6 primjeraka Naručitelju najkasnije do 10-og dana u mjesecu za prethodni mjesec. Nadzorni inženjer je dužan istu ovjeriti u roku od 7 dana od primitka situacije i proslijediti Naručitelju. Naručitelj je dužan u roku od 7 dana provjeriti i ovjeriti ili vratiti istu Odabranom ponuditelju.

Iznos plaćanja po privremenim situacijama ne smije prijeći iznos do 90% ukupno ugovorene cijene. Preostali iznos od 10% isplatit će se po završetku svih radova i poslova, odnosno po dostavi okončane situacije i po ovjeri Naručitelja. Nadzorni inženjer je dužan istu ovjeriti u roku od 7 dana od primitka okončane situacije i proslijediti Naručitelju. Naručitelj je dužan u roku od 7 dana provjeriti i ovjeriti ili vratiti istu Odabranom ponuditelju.

Ukoliko Odabrani ponuditelj određeni dio predmeta nabave ustupi svom podugovaratelju, Odabrani ponuditelj mora svom računu ili situaciji priložiti račune ili situacije svojih podugovaratelja koje je prethodno potvrdio.

24. Antikorupcijska klauzula

Ponuditelj jamči korektnost u ovom otvorenom postupku nabave kao i izostanak bilo kakve zabranjene prakse u vezi s postupkom nabave (radnja koja je korupcija ili prijevara, nuđenje, davanje ili obećavanje neke neprilične prednosti koja može utjecati na djelovanje nekog zaposlenika Naručitelja), izražava suglasnost s provedbom revizije cijelog postupka od strane neovisnih stručnjaka te prihvaća odgovornost i određene sankcije uključujući naplatu ugovorne kazne, jamstva za uredno izvršenje ugovora i bezuvjetni otkaz ugovora ukoliko se krše pravila.

U tu svrhu kao odgovarajući dokaz u svojoj ponudi dostavlja popunjeni JODS obrazac iz priloga IV.

25. Dubinska analiza poslovnih partnera

Ponuditelj ispunjavanjem Upitnika za provođenje dubinske analize poslovnih partnera, pod kaznenom i materijalnom odgovornošću jamči za vjerodostojnost, točnost i istinitost podataka te potvrđuje kako je

AGENCIJA ZA KOMERCIJALNU DJELATNOST proizvodno, uslužno i trgovačko d.o.o. Savska cesta 31, 10000 Zagreb OIB: 58843087891	Evidencijski broj: 19/INV/OPN
Poziv za dostavu ponuda	

svjestan okolnosti da je ugovor kojeg bi Naručitelj mogao sklopiti s ponuditeljem nevažeći u slučaju da su sve ili bilo koja izjava sadržana u Upitniku nevjerodostojna, netočna i neistinita te neutemeljena. Dubinska analiza je dodatna ciljana kontrola Naručitelja za sprječavanje podmićivanja koja se provodi za svakog poslovnog partnera za kojeg Naručitelj procijeni da predstavlja srednji ili visoki inherentni rizik podmićivanja sukladno Smjernicama za provođenje dubinske analize poslovnih partnera UP-I-501 I. od 23. 7. 2021. godine. Na temelju prikupljenih dodatnih informacija o poslovnim partnerima Naručitelj može se odlučiti da poslovna suradnja s određenim poslovnim partnerom nije prihvatljiva što predstavlja razlog za odbijanje takve ponude kao neprihvatljive odnosno može odbiti sklapanje ugovora s odabranim ponuditeljem i nakon izvršnosti odluke o odabiru.

U tu svrhu kao odgovarajući dokaz u svojoj ponudi dostavlja Upitnik za provođenje dubinske analize poslovnih partnera iz priloga IV.

26. Odluka o odabiru/poništenju i rok za donošenje odluke o odabiru/poništenju

Naručitelj na temelju utvrđenih činjenica i okolnosti u postupku nabave donosi Odluku o odabiru odnosno, ako postoje razlozi za poništenje postupka, Odluku o poništenju u roku od 5 dana od dana otvaranja ponuda.

Odluku o odabiru ili Odluku o poništenju postupka nabave, Naručitelj će dostaviti sudionicima pisanim putem na dokaziv način.

Postupak nabave završava sklapanjem ugovora o nabavi.

Naručitelj je obvezan nakon donošenja odluke o odabiru ponovno rangirati ponude sukladno kriteriju za odabir, ne uzimajući u obzir ponudu prvotno odabranog ponuditelja, te na temelju donijeti novu odluku o odabiru ili, ako postoje razlozi, poništiti postupak nabave, ako prvotno odabrani ponuditelj:

1. nije dostavio izjavu o produženju roka valjanosti ponude i jamstvo za ozbiljnost ponude sukladno traženju Naručitelja
2. u roku valjanosti odustane od svoje ponude
3. odbio je potpisati ugovor o nabavi ili
4. nije dostavio jamstvo za uredno ispunjenje ugovora.

27. Posebni i ostali uvjeti za izvršenje ugovora

a) Izvođenje radova

Izvođač je obvezan u roku od 2 (dva) dana od dana potpisa ugovora, dostaviti Terminski plan odvijanja radova prikazan u formi grafikona i specificiran prema vrstama radova, vodeći računa o krajnjem roku završetka izvođenja radova. Pri izradi terminskog plana nije potrebno iskazivati rokove izvođenja radova po datumima, nego definirati trajanje svake vrste radova vodeći računa o krajnjem roku. Predajom ponude smatra se da je ponuditelj suglasan da će terminski plan radova uskladiti s potrebama i planovima Naručitelja te uputama nadzornog inženjera.

Prostor u kojem se izvode radovi je slobodan za rad prema terminskom planu koji odredi Izvođač, jer u prostoru koji se uređuje nema ljudi.

Izvođač ne smije biti uključen u provođenje stručnog nadzora građenja iste građevine.

AGENCIJA ZA KOMERCIJALNU DJELATNOST proizvodno, uslužno i trgovačko d.o.o. Savska cesta 31, 10000 Zagreb OIB: 58843087891	Evidencijski broj: 19/INV/OPN
Poziv za dostavu ponuda	

Izvođač nema pravo na nikakve naknadne zahtjeve za povećanjem cijena pojedinih radova, a koji bi bili posljedica nejasnoća u troškovniku ili nepotpunog sagledavanja obima rada u stavkama troškovnika.

Sve privremene pristupne putove, odlagališta materijala, pomoćne skele i druge zaštitne mjere izvođač mora izvesti, svakodnevno održavati ih i ukloniti ih tako da ne ugrozi živote korisnika i odvijanje ostalih radova u građevini i na kraju sve površine koje su se koristile u tijeku izvedbe radova svakodnevno očistiti.

U dogovoru sa naručiteljem, izvođač je obavezan izrađivati barijere protiv prašine i buke.

Izvođač mora održavati čistoću gradilišta i privremenih puteva gradilišta tijekom izvođenja svih ugovorenih radova, sve u smislu Zakona o zaštiti na radu, Zakona o zaštiti od požara i Planu uređenja gradilišta.

Sve uposlene osobe (vanjski suradnici/izvođači radova) koji će pristupiti objektu sukladno Zakonskoj regulativi moraju biti osposobljeni za rad na siguran način i za provedbu mjera zaštite od požara, gašenje početnih požara i spašavanje ljudi i imovine ugroženim požarom.

Za otpadni materijal izvođač mora osigurati privremenu gradilišnu deponiju. Ista se poslije odvozi na gradsku deponiju. Za odvezeni materijal izvođač mora imati potvrdu - dostavnicu o njegovom zbrinjavanju.

Izvođač je obavezan u roku od 10 dana od stupanja ugovora na snagu dostaviti police osiguranja za vrijeme izvođenja radova prema međunarodnim uvjetima CAR (Contractors All Risk) u visini od 10% ukupne vrijednosti radova, što uključuje odgovornost izvođača građevinskih radova za štete prema trećim osobama.

Izvođač je dužan o svom trošku kod osiguravajućeg društva osigurati sve uposlene osobe na gradilištu za slučaj nesreće na radu.

Odabrani ponuditelj je dužan predmet nabave izvršiti uredno, savjesno i odgovorno, pažnjom dobrog stručnjaka, po najvišim profesionalnim standardima, u skladu s pozitivnim propisima koji se odnose na predmet nabave, nalogima i uputama Naručitelja i od njega ovlaštenih osoba, uvjetima i zahtjevima iz Dokumentacije o nabavi.

Materijal i opremu potrebnu za izvođenje radova koji su predmet nabave dužan je dati Izvođač.

Ugrađeni materijal i oprema moraju odgovarati standardima, odnosno biti odgovarajuće kakvoće što se dokazuje normama i zakonom propisanim potvrdama o sukladnosti i dokazima kvalitete.

Izvođač jamči za kvalitetu izvedenih radova prema uvjetima iz ove dokumentacije, propisa i pravila struke, kao i da će tijekom gradnje poduzeti sve mjere da osigura radove tako da isti nemaju nedostatke koji onemogućuju i smanjuju njihovu vrijednost ili prikladnost za namijenjenu upotrebu.

Izvođač se obvezuje na gradilištu ažurno voditi gradilišnu, tehničku i obračunsku dokumentaciju (građevinski dnevnik i građevinsku knjigu) te dokumentaciju o kvaliteti i sukladnosti građevinskog materijala i opreme u odnosu na njihove bitne značajke, dokaze o sukladnosti ugrađene opreme i/ili postrojenja prema posebnom zakonu, isprave o sukladnosti određenih dijelova građevine temeljnim zahtjevima za građevinu, kao i dokaze kvalitete (rezultati ispitivanja, zapisi o provedenim procedurama kontrole kvalitete i dr.) za koje je obveza prikupljanja tijekom izvođenja građevinskih i drugih radova za sve izvedene dijelove građevine i za radove koji su u tijeku određene Zakonom o gradnji, posebnim

AGENCIJA ZA KOMERCIJALNU DJELATNOST proizvodno, uslužno i trgovačko d.o.o. Savska cesta 31, 10000 Zagreb OIB: 58843087891	Evidencijski broj: 19/INV/OPN
Poziv za dostavu ponuda	

propisom, projektom ili odabranom ponudom. Izvođač se navedenu dokumentaciju obvezuje dati na uvid nadzornom inženjeru i čuvati je do primopredaje izvedenih radova, sve sukladno propisima.

Izvođač je dužan uz konačni obračun predati Naručitelju sve potrebne dokaze o sukladnosti ugrađenog materijala i opreme, građevinski dnevnik i građevinsku knjigu, kao i sve ovjerene jamstvene listove ugrađene opreme i upute za upotrebu ugrađene opreme.

Do primopredaje izvedenih radova, rizik slučajne propasti i oštećenja radova, materijala i opreme snosi izvođač.

O primopredaji se sastavlja zapisnik koji sadrži osobito sljedeće podatke:

- o radovima izvedenim po ugovoru, propisima i pravilima struke
- o kvaliteti izvedenih radova, odnosno koje radove izvođač treba izvesti o svome trošku, popraviti ili ponovno izvesti te u kojem roku to treba učiniti
- o neizvedenim radovima
- o radovima za koje nije postignuta suglasnost između ovlaštenih predstavnika ugovaratelja
- o radovima na otklanjanju utvrđenih nedostataka koji su uočeni do primopredaje
- o dokumentaciji uz građevne proizvode/opremu
- o predanim jamstvenim listovima
- datum završetka radova i datum obavljene primopredaje.

Odgovornost je Odabranog ponuditelja da tijekom izvršavanja ugovora i tijekom jamstvenog roka za otklanjanje nedostataka kontinuirano osigura pravne pretpostavke za izvršenje ugovora.

Za sve što ovim ugovorom nije posebno predviđeno važit će odredbe Zakona o gradnji, Zakona o građevnim proizvodima, Zakona o poslovima i djelatnostima prostornog uređenja i gradnje, Zakona o obveznim odnosima i Zakona o zaštiti na radu te ostalih pozitivnih propisa koji reguliraju materiju građenja.

b) Profesionalni propust

Profesionalni propust kod izvršenja ugovora o nabavi nastaje kada odabrani Ponuditelj ima nedostatke tijekom izvršenja ugovora o nabavi, na primjer, ako tijekom izvršenja ugovora o nabavi nije izvršio svoje obveze sukladno uvjetima propisanim u ugovoru, ako isporučena roba imala znatne nedostatke, ako je kasnio s isporukom, ako se ponašao na neprimjeren način prema radnicima Naručitelja, ili slično ponašanje koje dovodi u pitanje njegovu pouzdanost kao ugovornog partnera.

Smatrat će se da je odabrani Ponuditelj počinio profesionalni propusti kod izvršenja ugovora, ako nakon pisanog upozorenja Naručitelja u ostavljenom roku ne ispravi vlastite nedostatke vezane za izvršenja predmetnog ugovora.

Postojanje profesionalnog propusta dokazuje Naručitelj na temelju objektivne procjene okolnosti svakog pojedinog slučaja.

Ukoliko tijekom izvršenja ugovora Naručitelj stekne saznanja o postojanju profesionalnog propusta gospodarskog subjekta, Naručitelj tada ima pravo na jednostrani raskid ugovora o nabavi.

c) Ugovorna kazna

U slučaju da ugovorna kazna po osnovi kašnjenja u isporuci robe ili neurednog izvršenja ugovornih obveza temeljem jamstva za uredno ispunjenje ugovora dosegne iznos od 10% ukupno ugovorenog iznosa, a odabrani Ponuditelj nastavi kasniti s izvršenjem obveza iz Ugovora, Naručitelj je ovlašten raskinuti ugovor.

AGENCIJA ZA KOMERCIJALNU DJELATNOST proizvodno, uslužno i trgovačko d.o.o. Savska cesta 31, 10000 Zagreb OIB: 58843087891	Evidencijski broj: 19/INV/OPN
Poziv za dostavu ponuda	

U slučaju kašnjenja ili neurednog izvršenja ugovornih obveza temeljem jamstva za uredno ispunjenje ugovora, Naručitelj će obavijestiti odabranog Ponuditelja da osim zahtjeva za izvršenjem ugovornih obveza, zadržava svoje pravo na naplatu ugovorne kazne sukladno članku 353. stavku 5. Zakona o obveznim odnosima ("Narodne novine", broj 35/05, 41/08, 125/11, 78/15, 28/18, 126/21, 114/22 i 156/22).

Naručitelj može naplatiti ugovornu kaznu na sljedeći način:

- po računu, odbijanjem/umanjenjem od ukupne ugovorene vrijednosti, o čemu je prethodno dužan obavijestiti odabranog ponuditelja pisanim putem, ili
- pisanim putem odabranom ponuditelju dostavi odluku o naplati ugovorne kazne, temeljem koje je odabrani ponuditelj obavezan uplatiti iznos ugovorne kazne na račun Naručitelja.

d) Viša sila

Naručitelj neće naplatiti ugovornu kaznu ukoliko je kašnjenje nastalo uslijed više sile. Pod višom silom podrazumijeva se slučaj kada izvršenje ugovorne obveze postane nemoguće zbog izvanrednih vanjskih događaja na koje odabrani ponuditelj nije mogao utjecati niti ih predvidjeti.

e) Sklapanje i izvršenje ugovora

Ugovor se sklapa u pisanom obliku u roku do 2 (dva) dana od dana pribavljanja suglasnosti Nadzornog odbora Naručitelja.

Ugovorne strane izvršavaju ugovor u skladu s uvjetima određenim Pozivom i odabranom ponudom. Na odgovornost ugovornih strana za ispunjenje obveza iz ugovora o nabavi primjenjuju se odgovarajuće odredbe Zakona o obveznim odnosima ("Narodne novine", broj 35/05, 41/08, 125/11, 78/15, 28/18, 126/21, 114/22 i 156/22).

Sva komunikacija između Naručitelja i odabranog Ponuditelja vezano za nedostatke u izvršenju ugovora mora biti u pisanom obliku na dokaziv način.

Ugovor se može mijenjati samo pisanim putem, a sve naknadne moguće izmjene i dopune imaju se priključiti svim primjercima ugovora kao njegovi dodaci.

Postupak ugovaranja naknadnih radova do 30% ugovorene vrijednosti provodi Naručitelj sukladno Pravilniku o nabavi putem dodatka Ugovoru.

Dodatak ugovoru ne može biti sklopljen nakon završetka radova osim za više radnje koje su prethodno odobrene.

Odabrani Ponuditelj će kao poslovnu odnosno službenu tajnu čuvati sve podatke Naručitelja koji mu postanu dostupni tijekom provedbe ugovora. Odredba o tajnosti je bitan sastojak ugovora.

Naručitelj može raskinuti Ugovor te naplatiti odgovarajuće jamstvo, uz ostavljanje primjerenog roka za otklanjanje propusta, iz sljedećih razloga:

- ako odabrani Ponuditelj ne ispuni, odnosno ne ispuni uredno svoju ugovornu obvezu,
- ako odabrani Ponuditelj ne dostavi tražena jamstva u skladu s Ugovorom, ili davatelj jamstva ne može ispuniti svoje obveze, a odabrani Ponuditelj nije dostavio novo važeće jamstvo,

AGENCIJA ZA KOMERCIJALNU DJELATNOST proizvodno, uslužno i trgovačko d.o.o. Savska cesta 31, 10000 Zagreb OIB: 58843087891	Evidencijski broj: 19/INV/OPN
Poziv za dostavu ponuda	

- ako odabrani ponuditelj ne dostavi policu osiguranja za vrijeme izvođenja radova prema međunarodnim uvjetima CAR (Contractors All Risk) u visini od 10% ukupne vrijednosti radova
- ako odabrani Ponuditelj ne postupi po zahtjevu za uklanjanje nedostataka u predviđenom roku,
- zbog kašnjenja odabranog Ponuditelja u slučaju kada je ugovorna kazna dosegla najviši dopušteni iznos sukladno odredbama ovog Poziva,
- promjene kvalitete ugrađenog materijala i opreme u odnosu na ugovorenu.

Sve eventualne sporove koji proizađu iz ugovora i u vezi s njim, uključujući i sporove koji se odnose na pitanja njegovog valjanog nastanka, povrede ili prestanka, kao i na pravne učinke koji iz toga proistječu, ugovorne strane riješit će sporazumno, a ako u tome ne uspiju sporovi će se konačno riješiti pred nadležnim sudom Republike Hrvatske. Na ugovor se primjenjuje isključivo hrvatsko pravo.

Odabrani ponuditelj ne smije izvoditi radove na način koji nije predviđen projektom i troškovnikom. Prilikom izvođenja radova Odabrani ponuditelj treba voditi računa o dijelovima objekta koji nisu u obuhvatu projekta kako se isti ne bi oštetili. Svako oštećenje nastalo nemarom izvođača će se sanirati na teret Odabranog ponuditelja.

Sama dinamika radova, vrijeme radova i ostalo uvijek unaprijed dogovoriti s Naručiteljem, Prije početka radova, Odabrani ponuditelj treba najaviti radove u pojedinim prostorijama u svrhu angažiranja AKD zaštite koja će demontirati sigurnosnu opremu. Odabrani ponuditelj ne smije bez dogovora i odobrenja AKD zaštite izvoditi radove koji bi prouzrokovali smetnje u radu sigurnosne opreme. Odabrani ponuditelj dužan je voditi građevinski dnevnik i građevinsku knjigu, a sve u dogovoru s nadzornim inženjerom te ovjerene i potpisane od strane nadzora nakon završetka radova predaje Naručitelju.

Sve dodatne potrebne dozvole za radove, Odabrani je ponuditelj dužan sam pribaviti (radovi izvan kruga objekta).

Odabrani ponuditelj dužan je za svu nabavljenu i isporučenu opremu, kao i materijal pribaviti odgovarajuću tehničku dokumentaciju, tehničke ateste, uputstva i plan održavanja s garantnim listovima. Sva dokumentacija mora biti ispravna, pravilno obilježena, sređena te predana u digitalnom i papirnatom obliku.

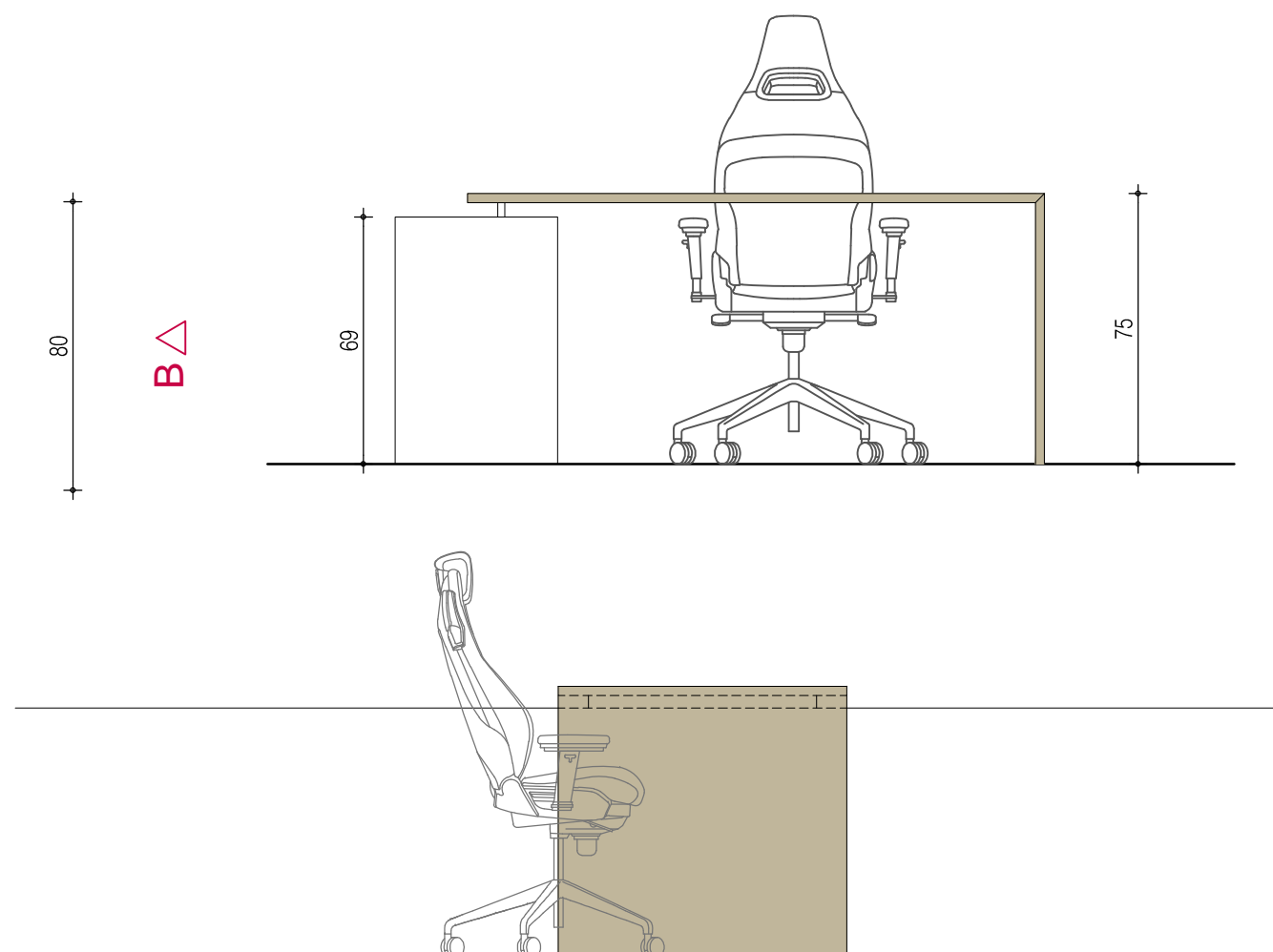
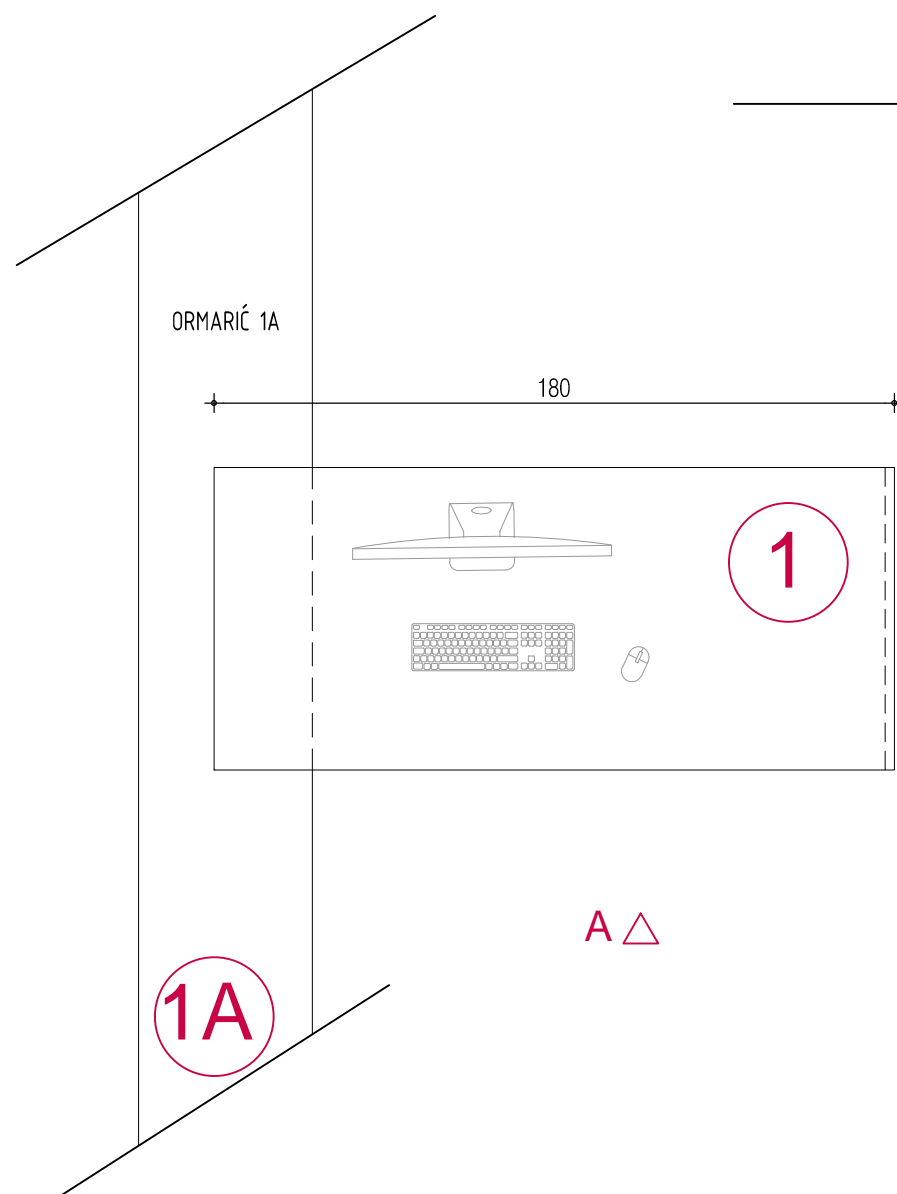
28. Prigovor Naručitelju na nepravilnosti u postupku nabave

Radi zaštite svojih prava, ponuditelj koji je dostavio ponudu u postupku nabave može u roku od 3 (tri) dana od primitka pisane Odluke o odabiru uložiti pisani prigovor Naručitelju.

Naručitelj će odgovoriti ponuditelju na prigovor najkasnije 5 (pet) dana od dana zaprimanja prigovora.

Broj: 53/2023-6
 Zagreb, 20.9.2023.

RADNI STOLOVI (ured TAHOGRAF I CERTIFIKATI)



NAPOMENA: SVE MJERE KONTROLIRATI U NARAVI!

OBAVEZNA RADIONICA PRIJE IZVEDBE

SHEMA 1 SASTOJI SE OD: RADNOG STOLA-RS1

DIMENZIJE: 180X80 cm, VISINA 75 cm, DEBLJINA 25mm

OBRADA: RADNA PLOČA – IVERAL HRASST KANTIRAN 25mm, ABS TRAKOM 2mm

BOČNI ORMARIĆ–OBRADJEN U DRUGOJ STAVCI

UKLJUČIVO KOŠARA ZA KABLOVE I ROZETA ZA KABLOVE

BOJA: HRASST SVIJETLI

SPOJ NA ORMARIĆ– BOJA KAO ORMARIĆ, UVUČEN U ODNOSU NA RADNJU PLOHU

*DEKOR HRASST – kao EGGER EPL 200–LIGHT BAYFORD OAK

JUKIĆ I PRLIĆ arh. ured
Ilica 71, Zagreb
T/F: 8887580

INVESTITOR: AKD d.o.o.
GRAĐEVINA: Savska 28
Zagreb

SADRŽAJ:
SCHEME STOLARIJE

KOMADA:

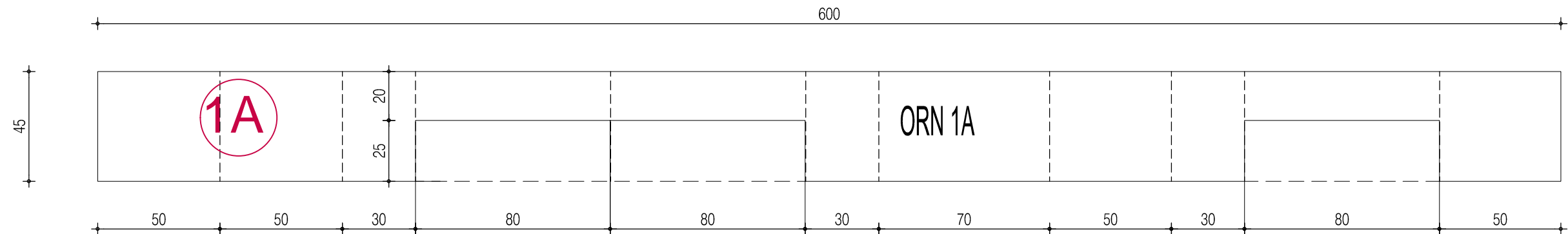
5

DATUM: 07/2023

MJERILO: 1:20

LIST: 1.

ORMARIĆ NISKI UZ STOLOVE (TAHOGRAF, KARTICE)



NAPOMENA: SVE MJERE KONTROLIRATI U NARAVI!

OBAVEZNA RADIONICA PRIJE IZVEDBE

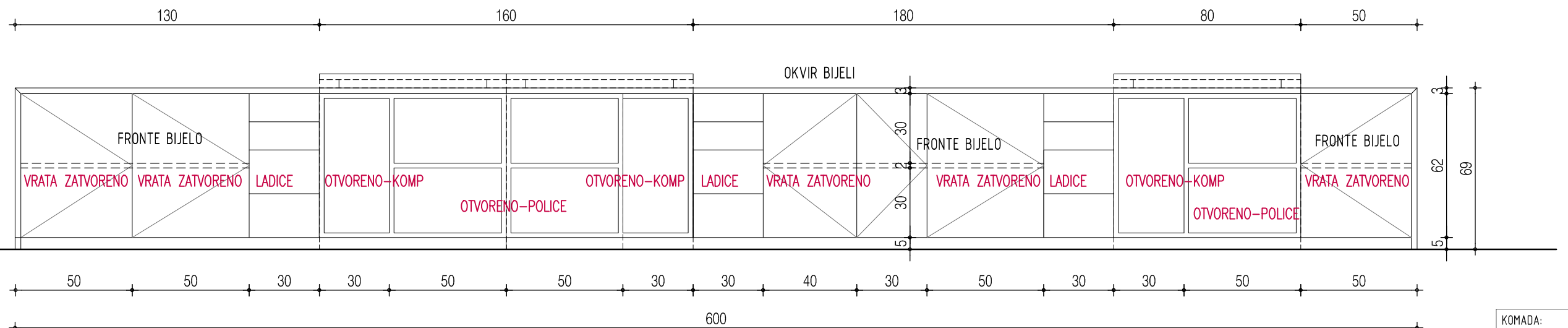
HEMA 1A SASTOJI SE OD: NISKOGRMARIĆA SA OTVORENIM I ZATVORENIM PLOHAMA-LADICE, POLICE I VRATA

DIMENZIJE: 600X45 cm, VISINA 69 cm, OKVIR DEBLJINE 25mm

OBRADA: KORPUS IVERAL BIJELI – KANTIRAN 25mm, ABS TRAKOM 2mm
FRONTE, BOKOVI, GORNJA PLOHA-BIJELI IVERAL S POVRŠINOM PROTIV PAKKI (MRLJA)-finger proof

OKOV: NA POTISAK, BEZ RUČKI

BOJA: bijela prema odabiru projektanta
SPOJ SA RADNIM PLOHAMA STOLA, SPOJ BIJELI KAO ORMARIĆ, UVUČEN



KOMADA:

1

*DEKOR HRAST – PONUDJENO _____

*DEKOR BIJELA –PONUDJENO _____

JUKIĆ I PRLIĆ arh. ured
Ilica 71, Zagreb
T/F: 8887580

INVESTITOR: AKD d.o.o.
GRAĐEVINA: Savska 28
Zagreb

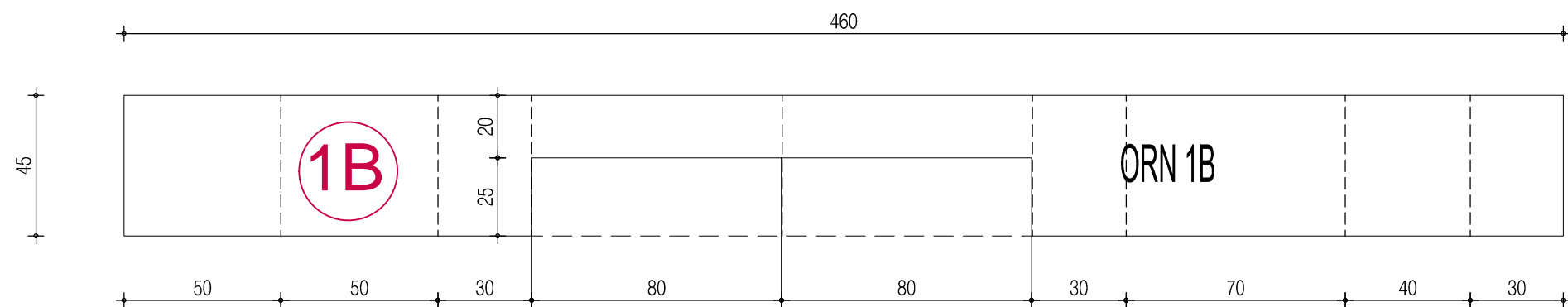
SADRŽAJ:
SHEME STOLARIJE

DATUM: 07/2023

MJERILO: 1:20

LIST: 1a.

ORMARIĆ NISKI UZ STOLOVE (TAHOGRAF, KARTICE)



NAPOMENA: SVE MJERE KONTROLIRATI U NARAVI!

OBAVEZNA RADIONICA PRIJE IZVEDBE

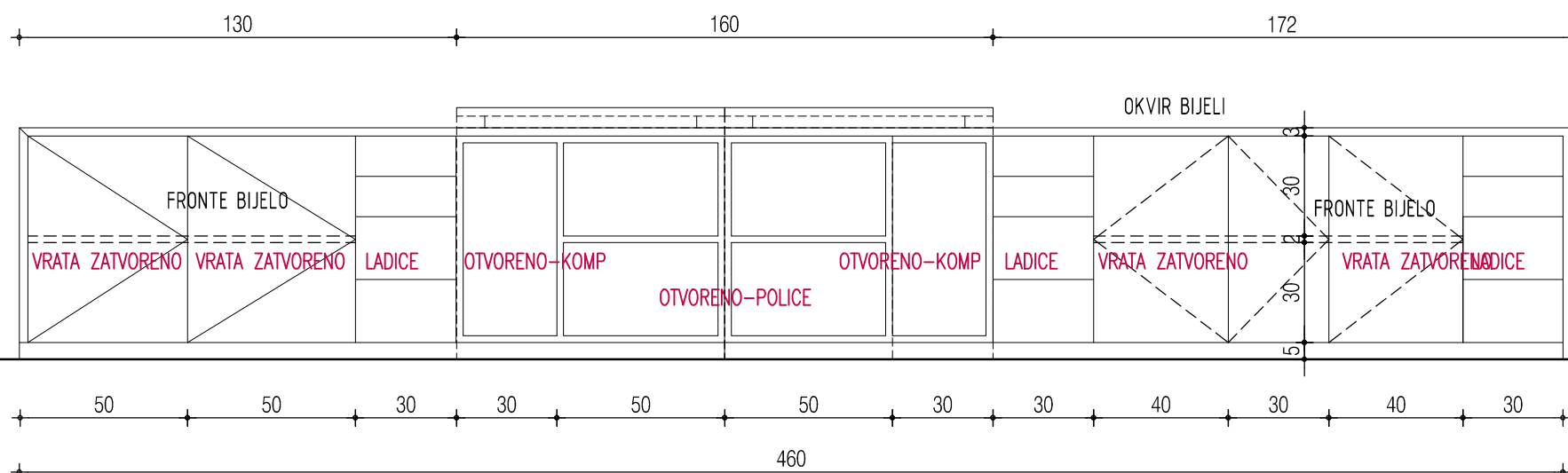
HEMA 1B SASTOJI SE OD: NISKOGR ORMARIĆA SA OTVORENIM I ZATVORENIM PLOHAMA-LADICE, POLICE I VRATA

DIMENZIJE: 460X45 cm, VISINA 69 cm, OKVIR DEBLJINE 25mm

OBRADA: KORPUS IVERAL BIJELI – KANTIRAN 25mm, ABS TRAKOM 2mm
FRONTE, BOKOVI, GORNJA PLOHA-BIJELI IVERAL S POVRŠINOM PROTIV PAKKI (MRLJA)-finger proof

OKOV: NA POTISAK, BEZ RUČKI

BOJA: bijela prema odabiru projektanta
SPOJ SA RADNIM PLOHAMA STOLA, SPOJ BIJELI KAO ORMARIĆ, UVUČEN



*DEKOR HRAST – PONUDJENO _____
*DEKOR BIJELA –PONUDJENO _____

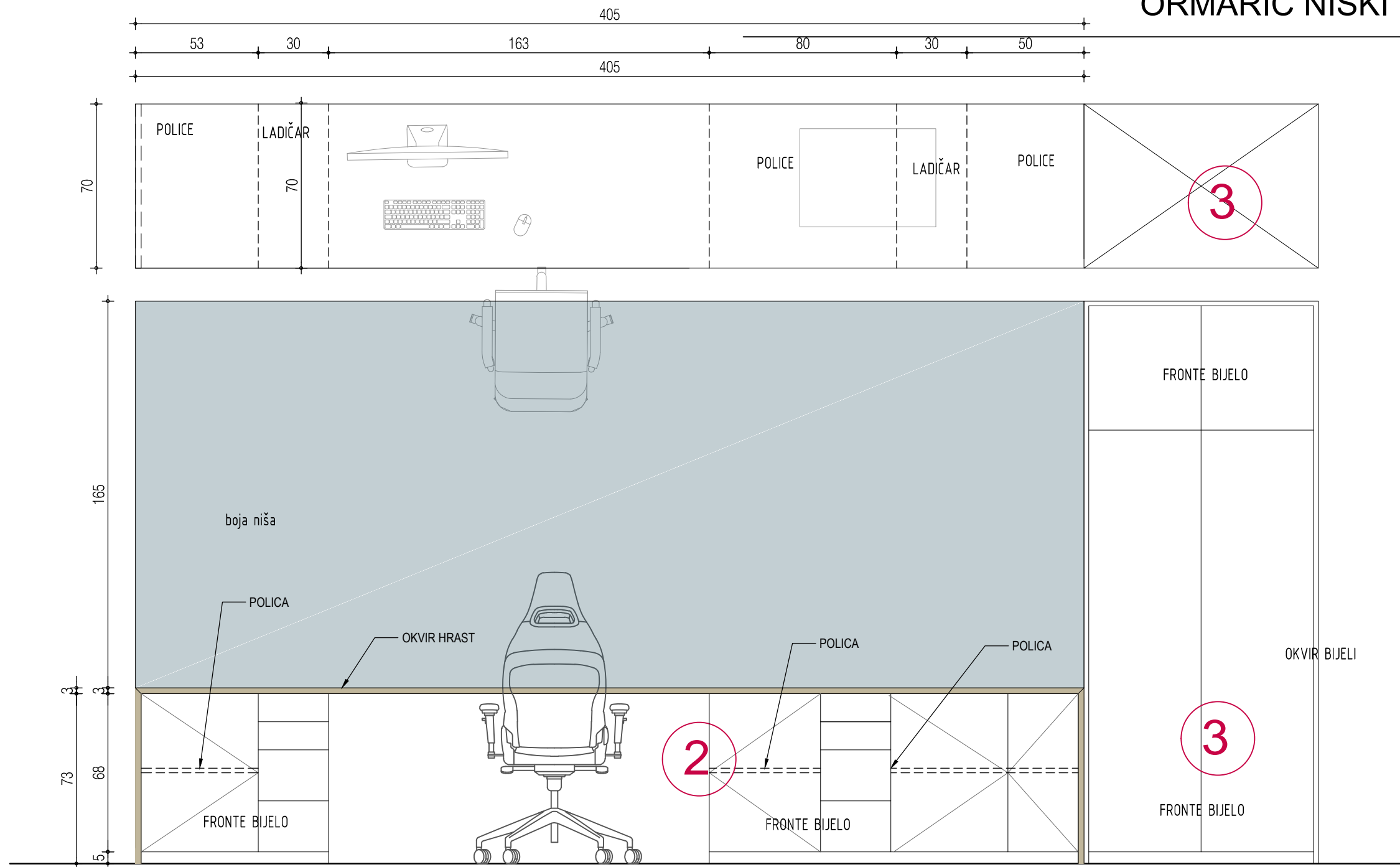
JUKIĆ I PRLIĆ arh. ured
Ilica 71, Zagreb
T/F: 8887580

INVESTITOR: AKD d.o.o.
GRAĐEVINA: Savska 28
Zagreb

SADRŽAJ:
HEME STOLARIJE

KOMADA:	1
DATUM:	07/2023
MJERILO:	1:20
LIST:	1b.

ORMARIĆ NISKI I RADNA PLOHA



NAPOMENA: SVE MJERE KONTROLIRATI U NARAVI!

OBAVEZNA RADIONICA PRIJE IZVEDBE

SHEMA 2 SASTOJI SE OD: RADNE PLOHE I BOKOVA TE ISPUNE S ORMARIĆIMA

DIMENZIJE: 405X70 cm, VISINA 75 cm

OBRADA: GORNJA PLOČA I BOKOVI-LAMINAT-IVERAL HRAST KANTIRAN 25mm, ABS TRAKOM 2mm

KORPUS-IVERAL BIJELI 18mm

VRATA I FRONTE-IVERAL BIJELA PROTIV PACKI

BOJA: GORNJA PLOHA I BOKOVI -IVERAL HRAST
LEDJA, KORPUS, FRONTE-BIJELA, FINGER PROOF

RUČKICE: NA POTISAK, BEZ RUČKICA

*DEKOR HRAST - PONUDJENO _____

*DEKOR BIJELA -PONUDJENO _____

JUKIĆ I PRLIĆ arh. ured
Ilica 71, Zagreb
T/F: 8887580

INVESTITOR: AKD d.o.o.
GRAĐEVINA: Savska 28
Zagreb

SADRŽAJ:
SHEME STOLARIJE

KOMADA:

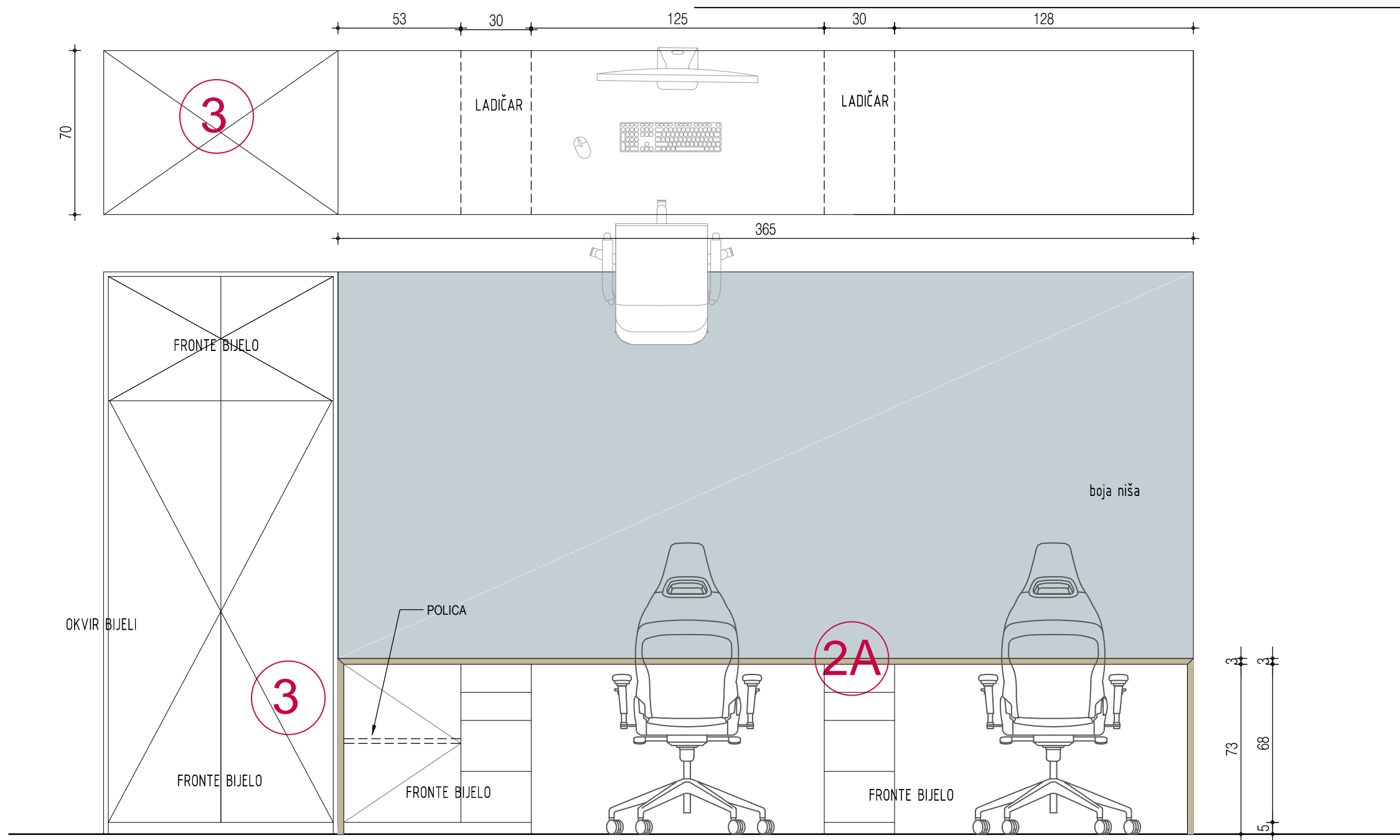
1

DATUM: 07/2023

MJERILO: 1:20

LIST: 2.

ORMARIĆ NISKI I RADNA PLOHA



NAPOMENA: SVE MJERE KONTROLIRATI U NARAVI!

OBAVEZNA RADIONICA PRIJE IZVEDBE

HEMA 2A SASTOJI SE OD:

RADNE PLOHE I BOKOVA TE ISPUNE S ORMARIĆIMA

DIMENZIJE: 365X70 cm, VISINA 75 cm

OBRADA: GORNJA PLOČA I BOKOVI-IVERAL HRAST KANTIRAN 25mm, ABS TRAKOM 2mm

KORPUS-IVERAL BIJELI 18mm

VRATA I FRONTE-IVERAL BIJELA PROTIV PAKKI

BOJA: GORNJA PLOHA I BOKOVI, -IVERAL HRAST
LEDJA, KORPUS, FRONTE-BIJELA, FINGER PROOF

RUČKICE: NA POTISAK, BEZ RUČKICA

*DEKOR HRAST - PONUDJENO _____

*DEKOR BIJELA -PONUDJENO _____

NAPOMENA: SVE MJERE KONTROLIRATI U NARAVI!

KOMADA:

1

DATUM: 07/2023

MJERILO: 1:20

LIST: 2a.

JUKIĆ I PRLIĆ arh. ured
Ilica 71, Zagreb
T/F: 8887580

INVESTITOR: AKD d.o.o.
GRAĐEVINA: Savska 28
Zagreb

SADRŽAJ:
SHEME STOLARIJE

NAPOMENA: SVE MJERE KONTROLIRATI U NARAVI!

OBAVEZNA RADIONICA PRIJE IZVEDBE, KOORDINIRATI SA SHEMOM 2 I 2A

VISOKI ORMAR-GARDEROBA-OR3

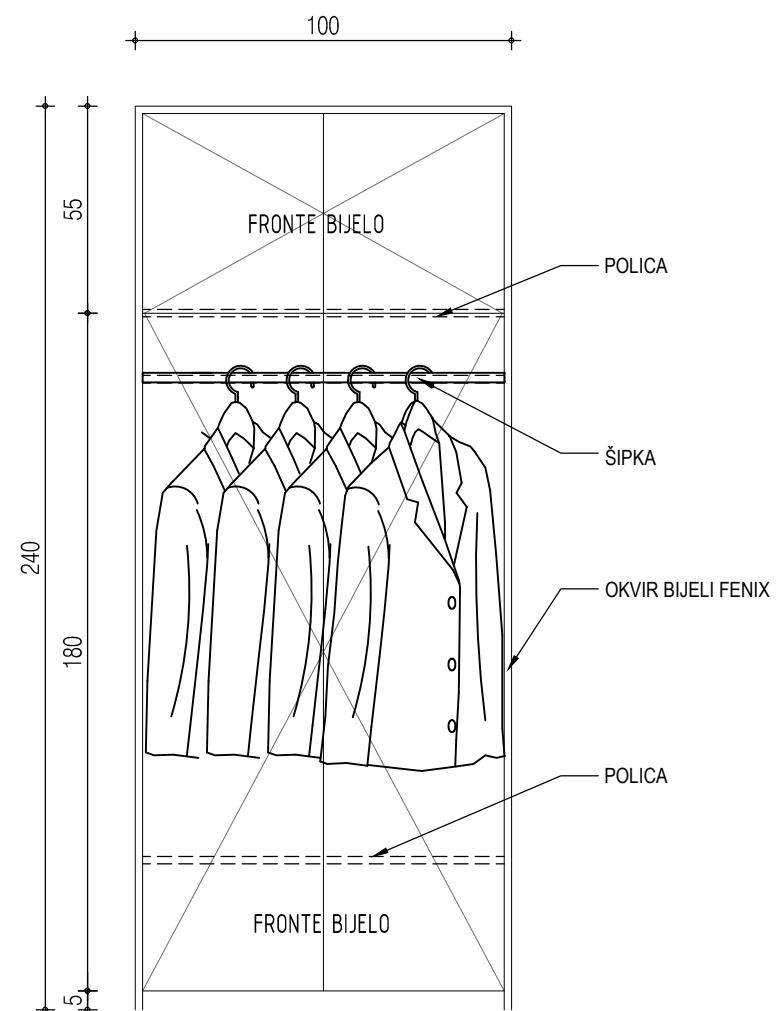
DIMENZIJE: 100X70 cm, VISINA 260 cm

OBRADA: KORPUS-IVERAL BIJELI 25mm

VRATA I FRONTE-IVERAL 15mm BIJELA

BOJA: bijelo po odabiru projektanta

RUČKICE: drvo hrast



NAPOMENA: SVE MJERE KONTROLIRATI U NARAVI!

*DEKOR HRAST – PONUDJENO _____
 *DEKOR BIJELA –PONUDJENO _____

JUKIĆ I PRLIĆ arh. ured
 Ilica 71, Zagreb
 T/F: 8887580

INVESTITOR: AKD d.o.o.
 GRAĐEVINA: Savska 28
 Zagreb

SADRŽAJ:
 SHEME STOLARIJE

KOMADA:

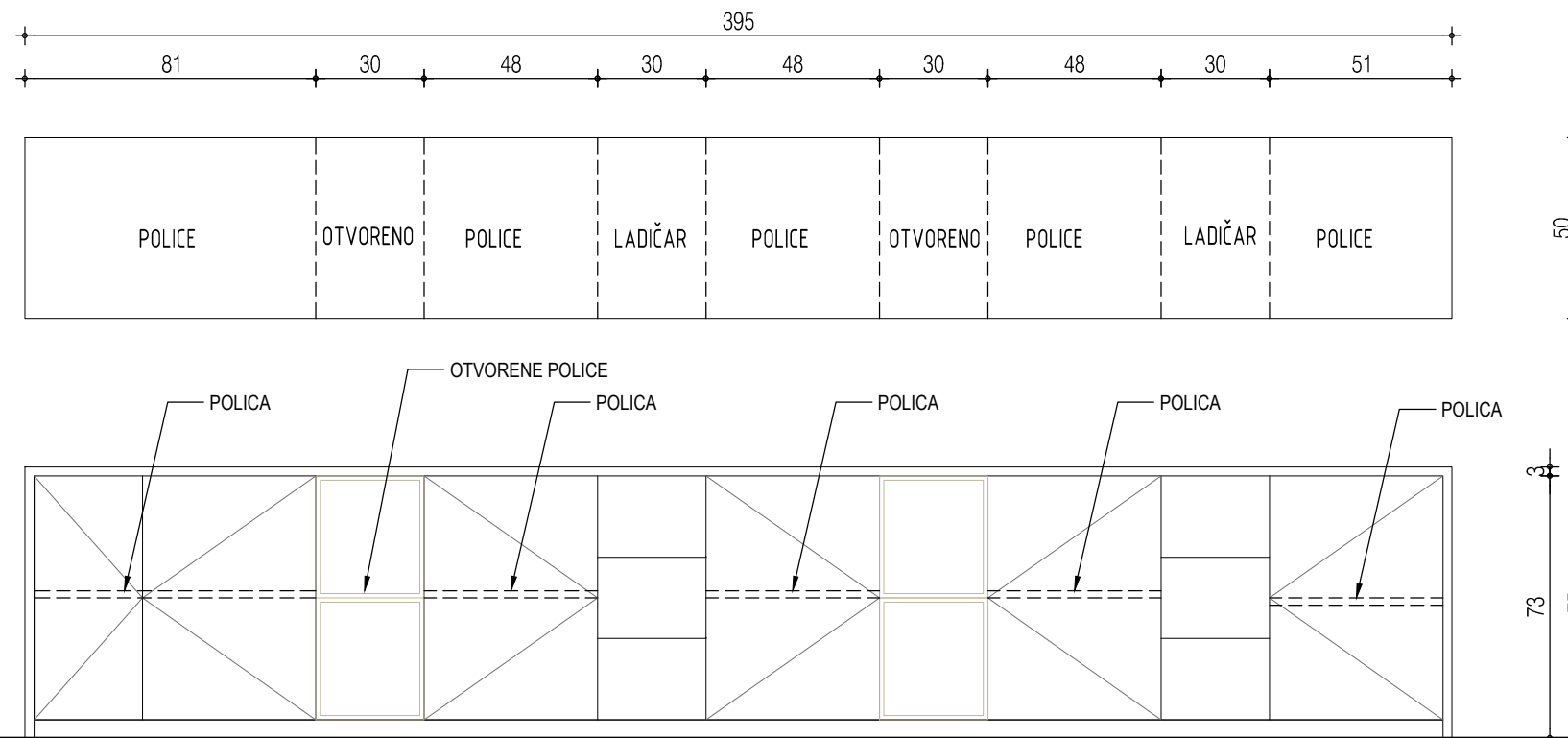
2

DATUM: 07/2023

MJERILO: 1:20

LIST: 3.

ORMARIĆ NISKI-BACK OFFICE



NAPOMENA: SVE MJERE KONTROLIRATI U NARAVI!

OBAVEZNA RADIONICA PRIJE IZVEDBE

SHEMA 4 SASTOJI SE OD: GORNJE PLOHE I BOKOVA TE ISPUNE S ORMARIĆIMA I OTVOENIM POLICAMA (KUBUSIMA)

DIMENZIJE: 395X50 cm, VISINA 75 cm

OBRADA: GORNJA PLOČA I BOKOVI-IVERAL BIJELI KANTIRAN 25mm, ABS TRAKOM 2mm

KORPUS-IVERAL BIJELI 18mm

VRATA I FRONTE-IVERAL BIJELA PROTIV PACKI, FINGER PROOF

BOJA: GORNJA PLOHA I BOKOVI – BIJELA
KORPUS, FRONTE-BIJELA
OTVORENI KUBUSI-IVERAL HRAST

RUČKICE: NA POTISAK, BEZ RUČKICA

*DEKOR HRAST – PONUDJENO_____

*DEKOR BIJELA –PONUDJENO_____

KOMADA:

1

JUKIĆ I PRLIĆ arh. ured
Ilica 71, Zagreb
T/F: 8887580

INVESTITOR: AKD d.o.o.
GRAĐEVINA: Savska 28
Zagreb

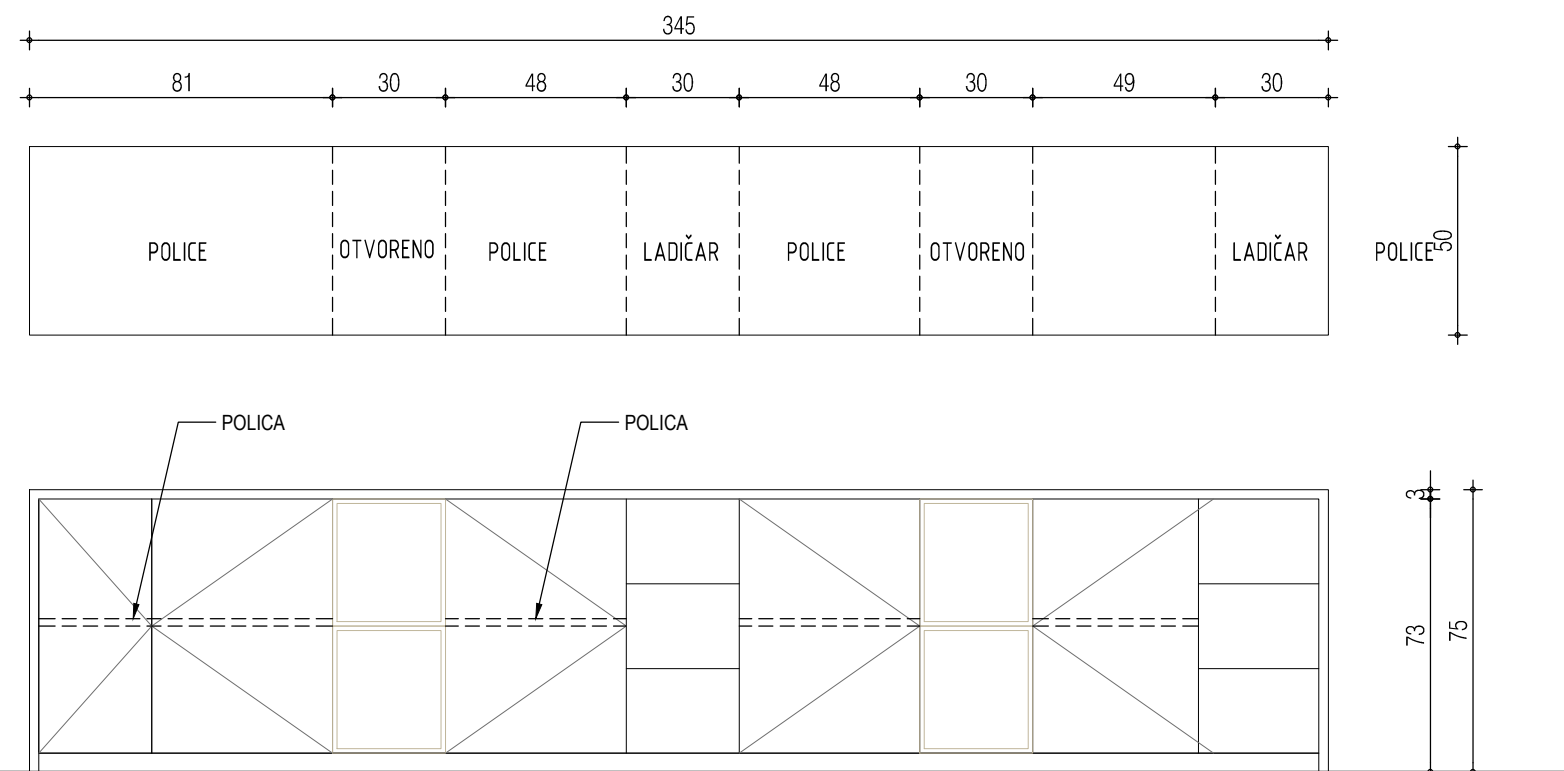
SADRŽAJ:
SCHEME STOLARIJE

DATUM: 07/2023

MJERILO: 1:20

LIST: 4.

ORMARIĆ NISKI-BACK OFFICE



NAPOMENA: SVE MJERE KONTROLIRATI U NARAVI!

OBAVEZNA RADIONICA PRIJE IZVEDBE

SHEMA 4A SASTOJI SE OD: GORNJE PLOHE I BOKOVA TE ISPUNE S ORMARIĆIMA I OTVOENIM POLICAMA (KUBUSIMA)

DIMENZIJE: 345X50 cm, VISINA 75 cm

OBRADA: GORNJA PLOČA I BOKOVI-IVERAL-BIJELI KANTIRAN 25mm, ABS TRAKOM 2mm

KORPUS-IVERAL BIJELI 18mm

VRATA I FRONTE-IVERAL BIJELA PROTIV PACKI, FINGER PROOF

BOJA: GORNJA PLOHA I BOKOVI – BIJELA
KORPUS, FRONTE-BIJELA
OTVORENI KUBUSI-IVERAL HRAS

RUČKICE: NA POTISAK, BEZ RUČKICA

*DEKOR HRAS – PONUDJENO _____

*DEKOR BIJELA –PONUDJENO _____

KOMADA:

1

JUKIĆ I PRLIĆ arh. ured
Ilica 71, Zagreb
T/F: 8887580

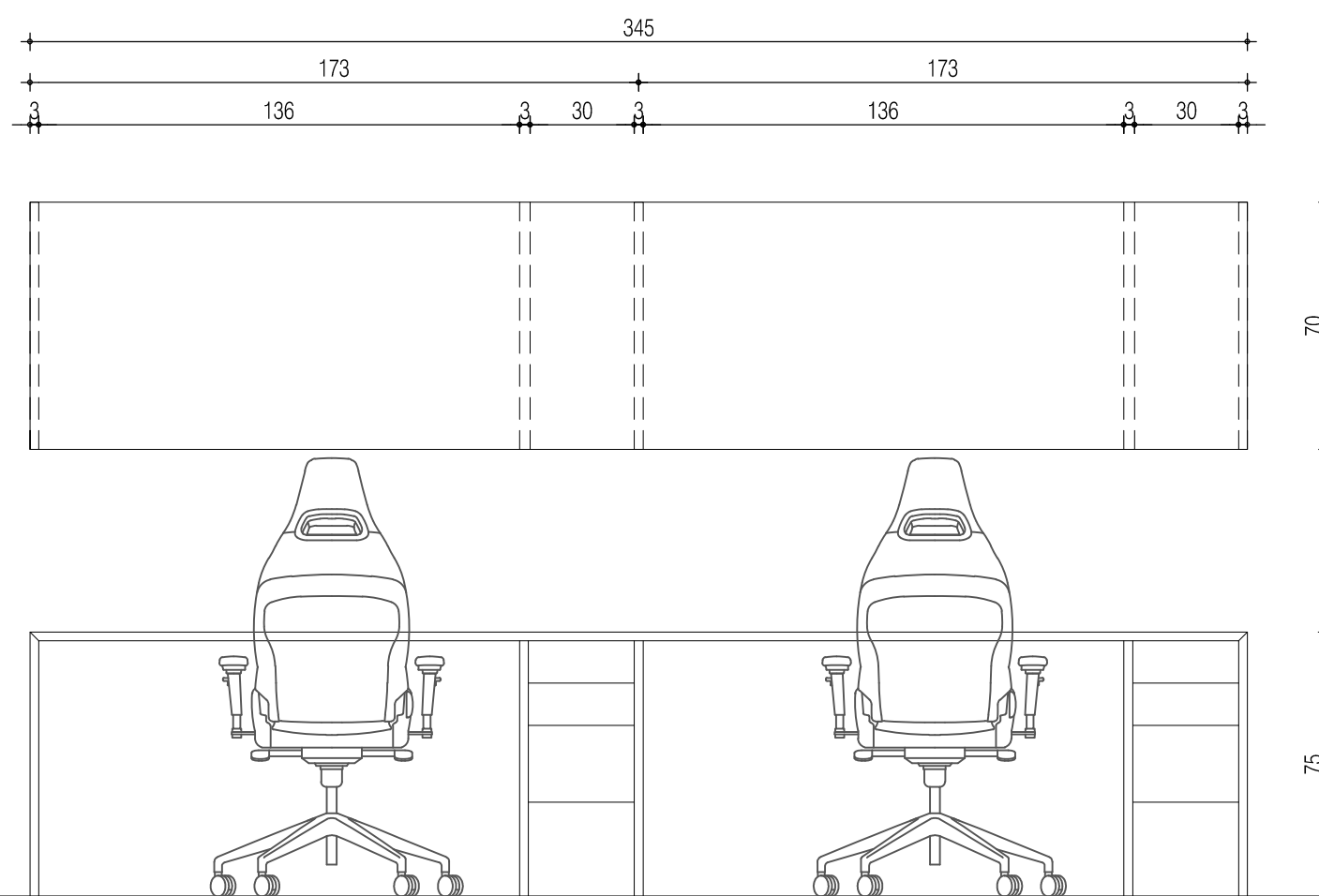
INVESTITOR: AKD d.o.o.
GRAĐEVINA: Savska 28
Zagreb

SADRŽAJ:
SCHEME STOLARIJE

DATUM: 07/2023

MJERILO: 1:20

LIST: 4a.



NAPOMENA: SVE MJERE KONTROLIRATI U NARAVI!

OBAVEZNA RADIONICA PRIJE IZVEDBE

SHEMA 5 SASTOJI SE OD: GORNJE PLOHE I BOKOVA TE ISPUNE S 2 LADIČARA

DIMENZIJE: 345X70 cm, VISINA 75 cm

OBRADA: GORNJA PLOČA I BOKOVI-FENIX-BIJELI KANTIRAN 25mm, ABS TRAKOM 2mm

GORNJA PLOČA I BOKOVI-SPOJ NA GERUNG

KORPUS LADIČARA-FENIX BIJELI 18mm

VRATA I FRONTE-FENIX BIJELA PROTIV PAKKI, FINGER PROOF

BOJA: GORNJA PLOHA I BOKOVI - BIJELA
KORPUS, FRONTE-BIJELA

RUČKICE: NA POTISAK, BEZ RUČKICA

*DEKOR HRAST - PONUDJENO_____

*DEKOR BIJELA -PONUDJENO_____

JUKIĆ I PRLIĆ arh. ured
Ilica 71, Zagreb
T/F: 8887580

INVESTITOR: AKD d.o.o.
GRAĐEVINA: Savska 28
Zagreb

SADRŽAJ:
SCHEME STOLARIJE

KOMADA:

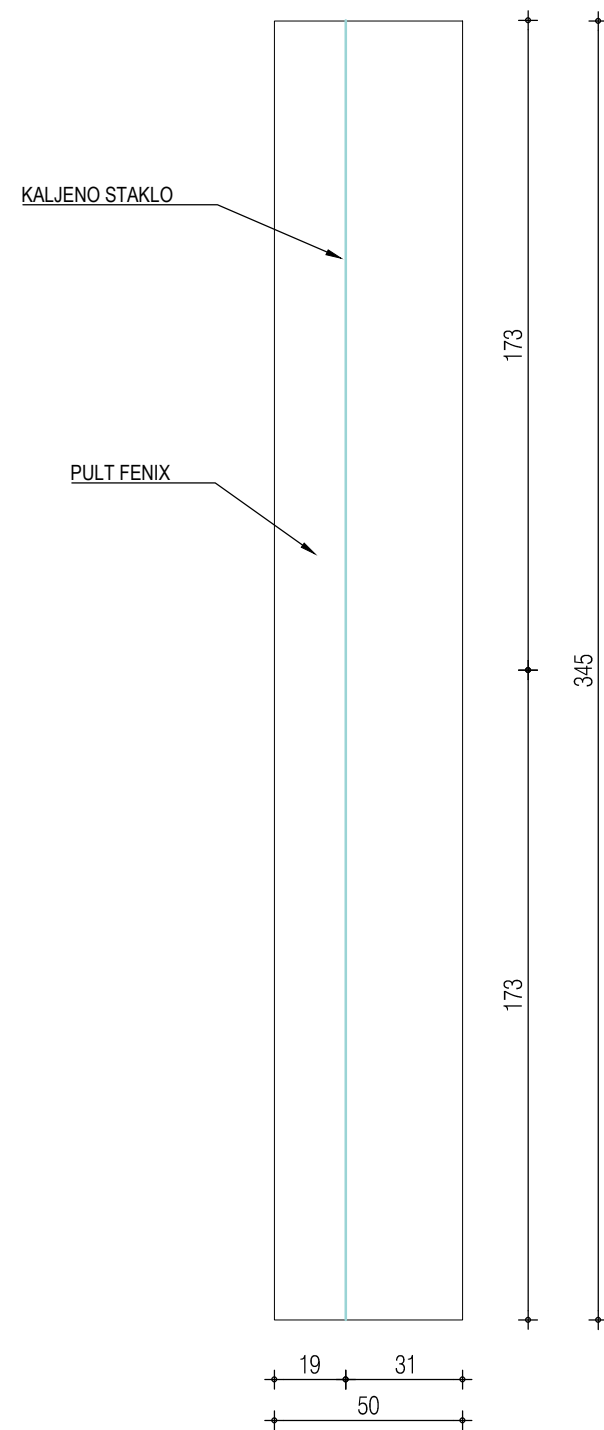
2

DATUM: 07/2023

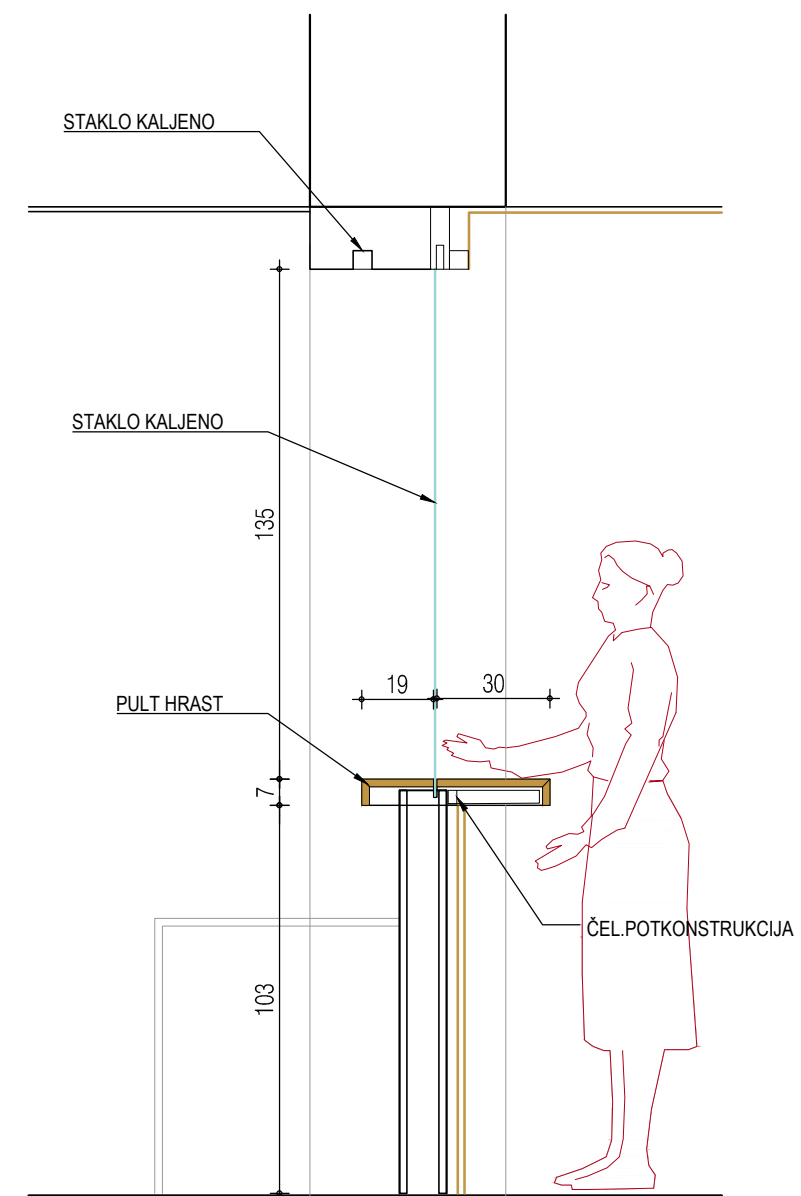
MJERILO: 1:20

LIST: 5.

GORNJA PLOHA PULT s ostakljenjem



GORNJA PLOČA I BOKOVI-LAMINAT-IVERAL HRAST SPOJ NA GERUNG
 MONTAŽA NA ČEL.POTKONSTRUKCIJU U KNAUF ZIDU, UKLJUČIVO U STAVKU
 dim: 50x345 cm



*DEKOR HRAST – kao POD I ZID

JUKIĆ I PRLIĆ arh. ured
 Ilica 71, Zagreb
 T/F: 8887580

INVESTITOR: AKD d.o.o.
 GRAĐEVINA: Savska 28
 Zagreb

SADRŽAJ:
 SCHEME STOLARIJE

KOMADA:

2

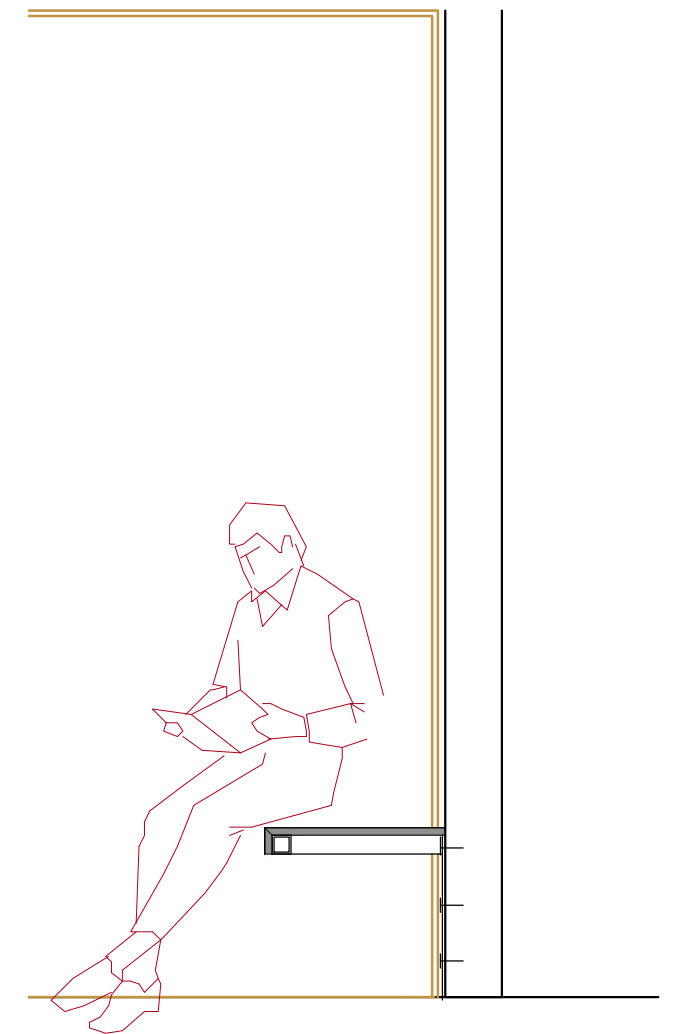
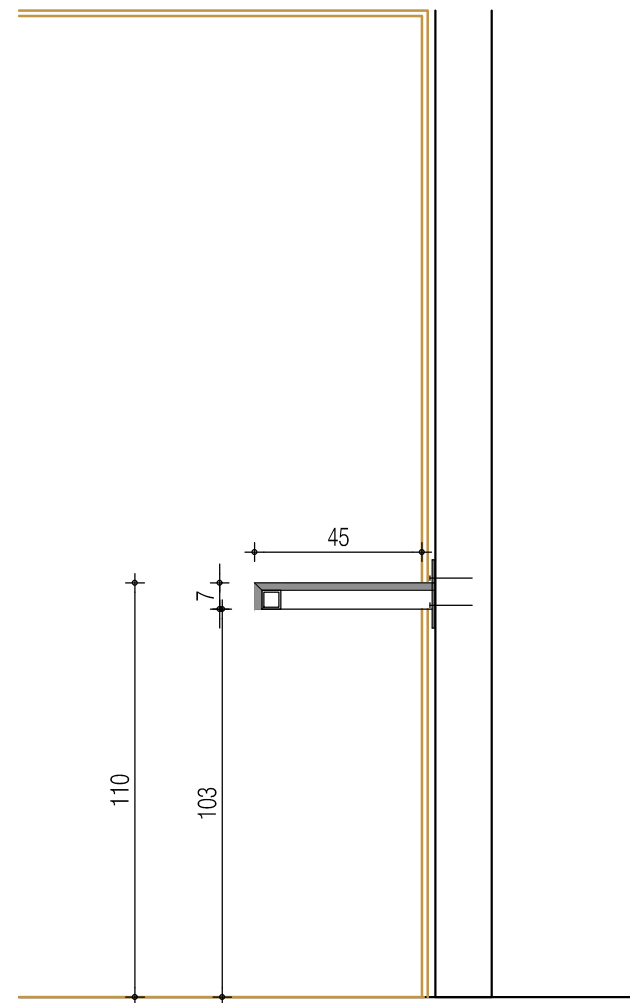
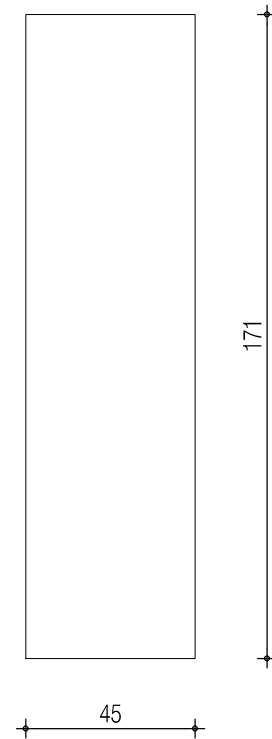
DATUM: 07/2023

MJERILO: 1:20

LIST: 6.

KLUPA I PULT ZA PISATI

GORNJA PLOČA I BOKOVI –FENIX TAMNOSIVA, SPOJ NA GERUNG
 MONTAŽA NA ČEL.POTKONSTRUKCIJU U KNAUF ZIDU, UKLJUČIVO U STAVKU
 dim: 50x345x7 cm
 FENIX –GRIGIO BROMO 724



6A

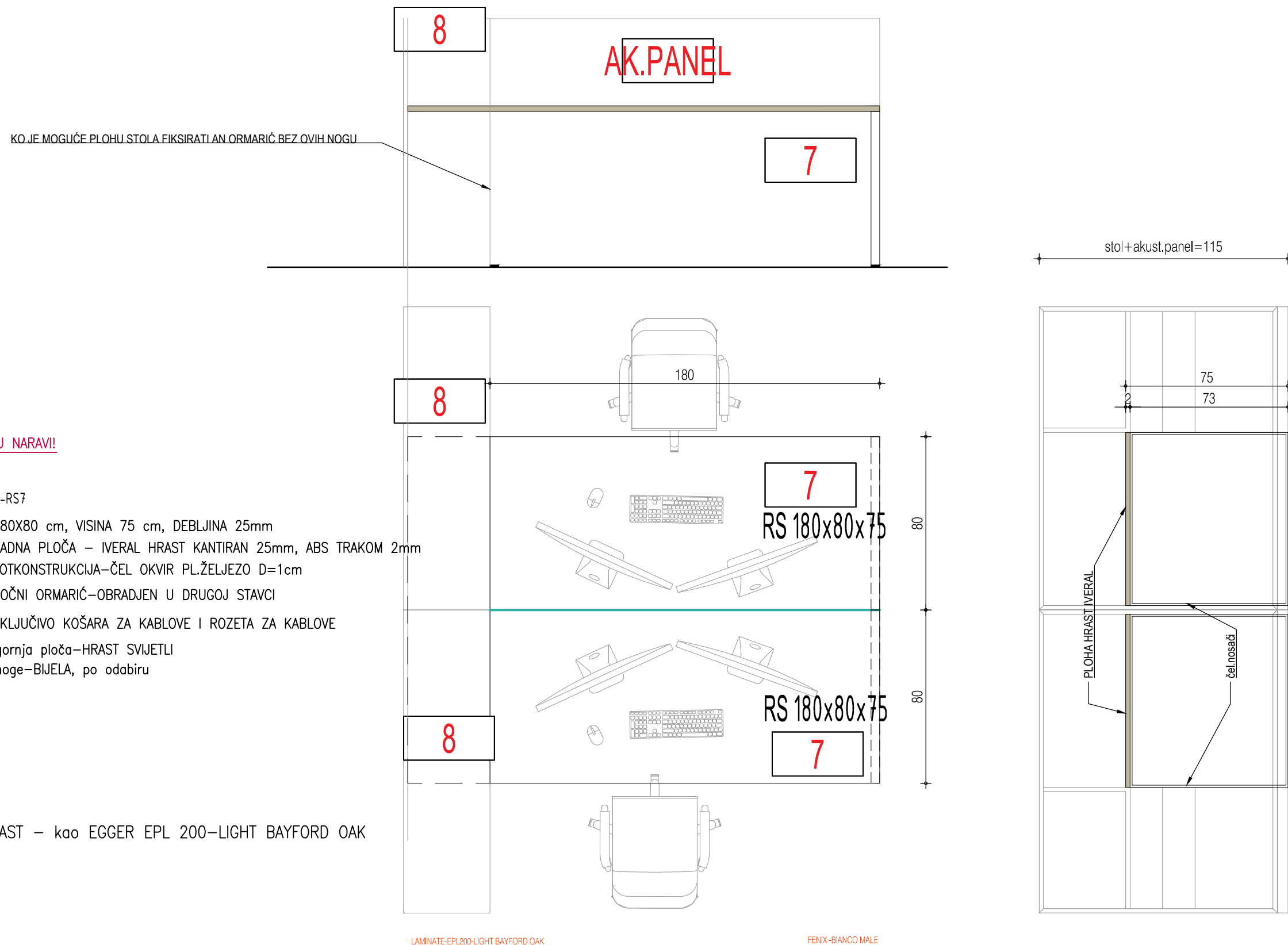
6B

KOMADA:	2
---------	---

KOMADA:	2
---------	---

JUKIĆ I PRLIĆ arh. ured Ilica 71, Zagreb T/F: 8887580	INVESTITOR: AKD d.o.o.	SADRŽAJ: SHEME STOLARIJE	DATUM: 07/2023
	GRAĐEVINA: Savska 28 Zagreb		MJERILO: 1:20
			LIST: 6a.

STOLOVI POZIVNI CENTAR



NAPOMENA: SVE MJERE KONTROLIRATI U NARAVI!

OBAVEZNA RADIONICA PRIJE IZVEDBE

SHEMA 1 SASTOJI SE OD: RADNOG STOLA-RS7

DIMENZIJE: 180X80 cm, VISINA 75 cm, DEBLJINA 25mm

OBRADA: RADNA PLOČA – IVERAL HRAST KANTIRAN 25mm, ABS TRAKOM 2mm

POTKONSTRUKCIJA–ČEL OKVIR PL.ŽELJEZO D=1cm

BOČNI ORMARIĆ–OBRADJEN U DRUGOJ STAVCI

UKLJUČIVO KOŠARA ZA KABLOVE I ROZETA ZA KABLOVE

BOJA: gornja ploča–HRAST SVIJETLI
noge–BIJELA, po odabiru

*DEKOR HRAST – kao EGGER EPL 200–LIGHT BAYFORD OAK

KOMADA:

8

JUKIĆ I PRLIĆ arh. ured
Ilica 71, Zagreb
T/F: 8887580

INVESTITOR: AKD d.o.o.
GRAĐEVINA: Savska 28
Zagreb

SADRŽAJ:
SCHEME STOLARIJE

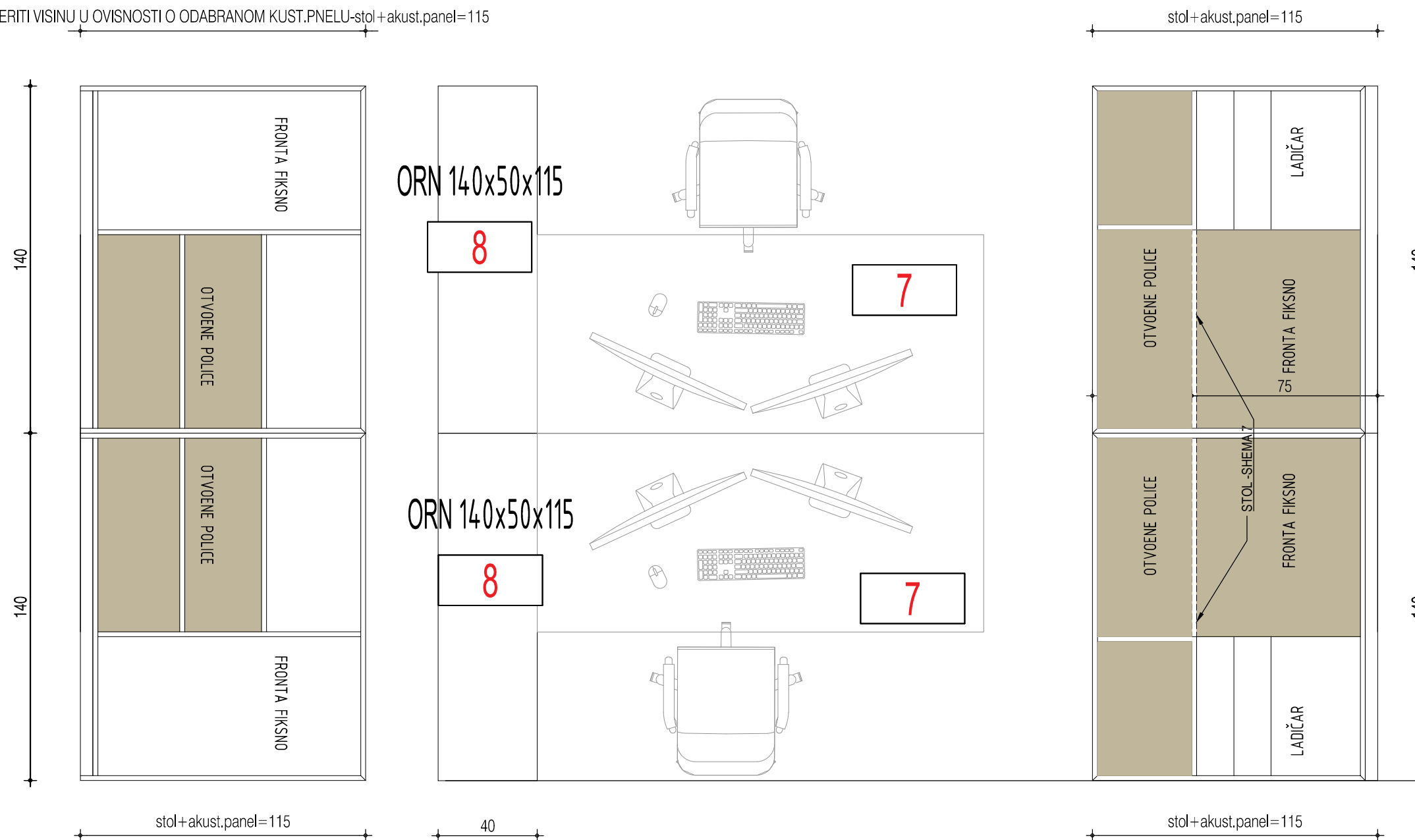
DATUM: 07/2023

MJERILO: 1:20

LIST: 7.

ORMARIĆI POZIVNI CENTAR

PROVJERITI VISINU U OVISNOSTI O ODABRANOM KUST.PNELU-stol+akust.panel=115



NAPOMENA: SVE MJERE KONTROLIRATI U NARAVI!

OBAVEZNA RADIONICA PRIJE IZVEDBE

SCHEMA 8 SASTOJI SE OD: GORNJE PLOHE I BOKOVA TE ISPUNE S ORMARIĆIMA I OTVOENIM POLICAMA (KUBUSIMA)

DIMENZIJE: 140X40 cm, VISINA cca 115 cm

OBRADA: GORNJA PLOČA I BOKOVI-LAMINAT-BIJELI KANTIRAN 25mm, ABS TRAKOM 2mm

KORPUS-IVERAL BIJELI 18mm

VRATA I FRONTE-IVERAL BIJELA PROTIV PACKI, FINGER PROOF

LEDJA POLICA I FRONTA ISPOD STOLA HRAST SVIJETLI USKLA?EN S OSTALIM NAMJEŠTAJEM

RUČKICE: NA POTISAK, BEZ RUČKICA

*DEKOR HRAST – PONUDJENO _____ kao LAMINAT-EPL200-LIGHT BAYFORD OAK
 *DEKOR BIJELA –PONUDJENO _____ FENIX –BIANCO MALE

JUKIĆ I PRLIĆ arh. ured
 Ilica 71, Zagreb
 T/F: 8887580

INVESTITOR: AKD d.o.o.
 GRAĐEVINA: Savska 28
 Zagreb

SADRŽAJ:
 SCHEME STOLARIJE

KOMADA:

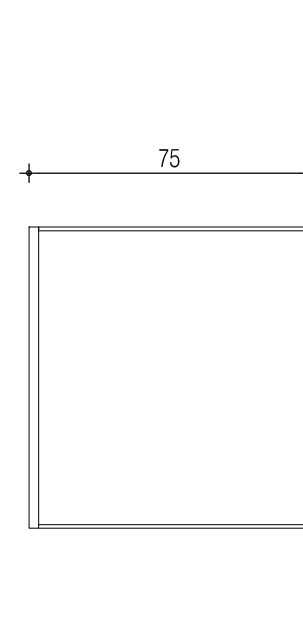
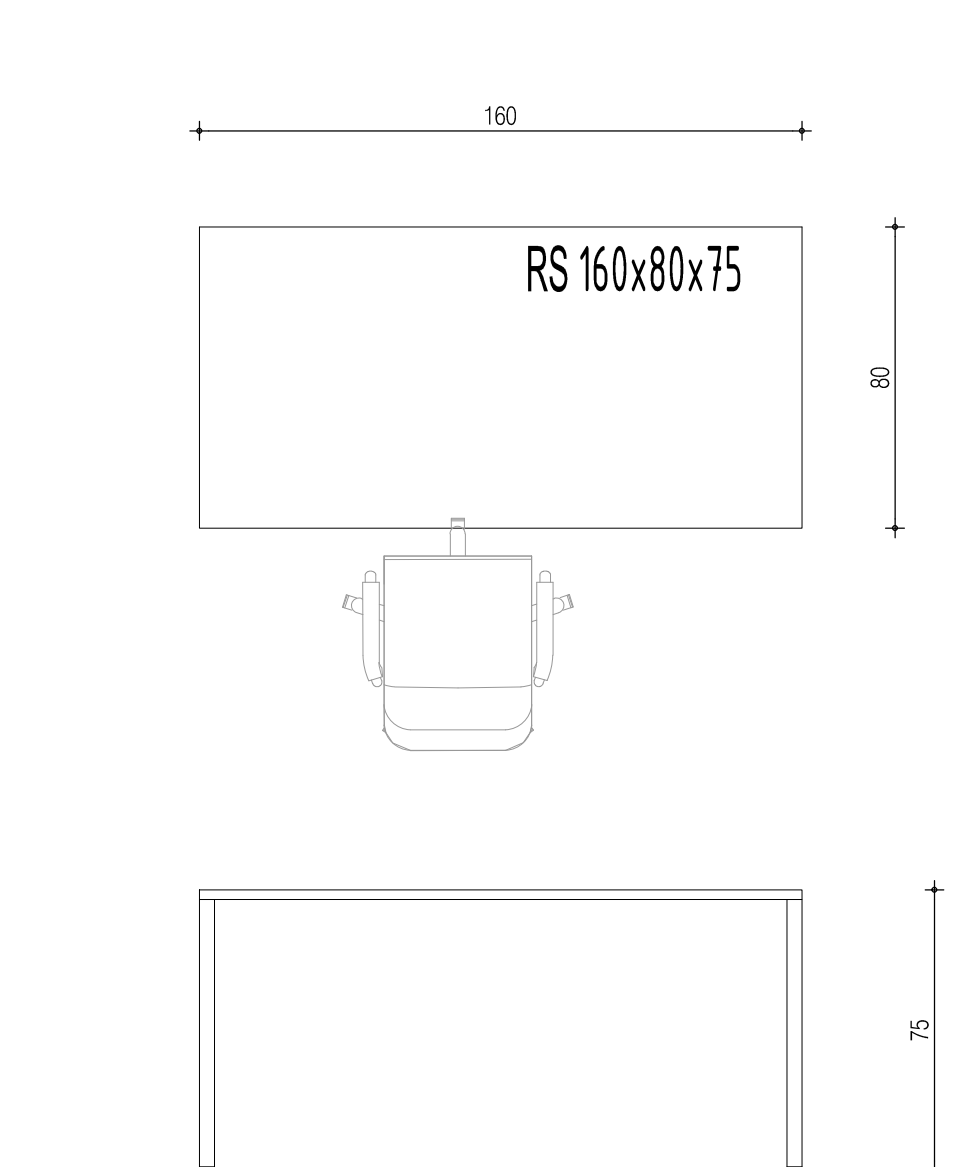
8

DATUM: 07/2023

MJERILO: 1:20

LIST: 8.

STOL POZIVNI CENTAR



NAPOMENA: SVE MJERE KONTROLIRATI U NARAVI!

OBAVEZNA RADIONICA PRIJE IZVEDBE

HEMA 1 SASTOJI SE OD: RADNOG STOLA-RS9
 DIMENZIJE: 160X80 cm, VISINA 75 cm, DEBLJINA 25mm
 OBRADA: RADNA PLOČA – IVERAL HRST KANTIRAN 25mm, ABS TRAKOM 2mm
 POTKONSTRUKCIJA–ČEL OKVIR PL.ŽELJEZO D=1cm
 UKLJUČIVO KOŠARA ZA KABLOVE I ROZETA ZA KABLOVE

BOJA: gornja ploča–HRAST SVIJETLI
 noge–BIJELA, po odabiru

*DEKOR HRAST – kao EGGER EPL 200–LIGHT BAYFORD OAK

KOMADA:

2

JUKIĆ I PRLIĆ arh. ured
 Ilica 71, Zagreb
 T/F: 8887580

INVESTITOR: AKD d.o.o.
 GRAĐEVINA: Savska 28
 Zagreb

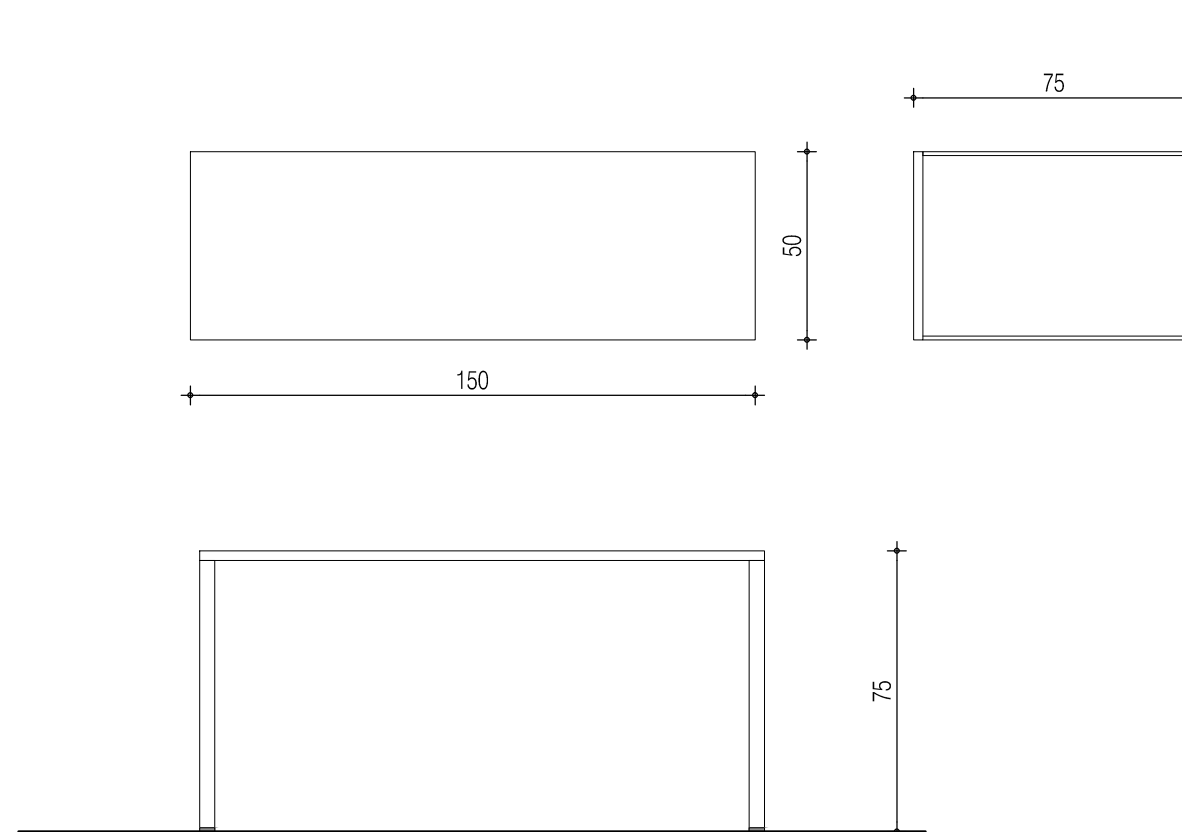
SADRŽAJ:
 SHEME STOLARIJE

DATUM: 07/2023

MJERILO: 1:20

LIST: 9.

STOL ZAŠTITAR



NAPOMENA: SVE MJERE KONTROLIRATI U NARAVI!

OBAVEZNA RADIONICA PRIJE IZVEDBE

HEMA 1 SASTOJI SE OD: RADNOG STOLA-RS10

DIMENZIJE: 150X50 cm, VISINA 75 cm, DEBLJINA 25mm

OBRADA: RADNA PLOČA – IVERAL HRST KANTIRAN 25mm, ABS TRAKOM 2mm
POTKONSTRUKCIJA–ČEL OKVIR PL.ŽELJEZO D=1cm
UKLJUČIVO KOŠARA ZA KABLOVE I ROZETA ZA KABLOVE

BOJA: gornja ploča–HRAST SVIJETLI
noge–BIJELA, po odabiru

KOMADA:

1

JUKIĆ I PRLIĆ arh. ured
Ilica 71, Zagreb
T/F: 8887580

INVESTITOR: AKD d.o.o.
GRAĐEVINA: Savska 28
Zagreb

SADRŽAJ:
HEME STOLARIJE

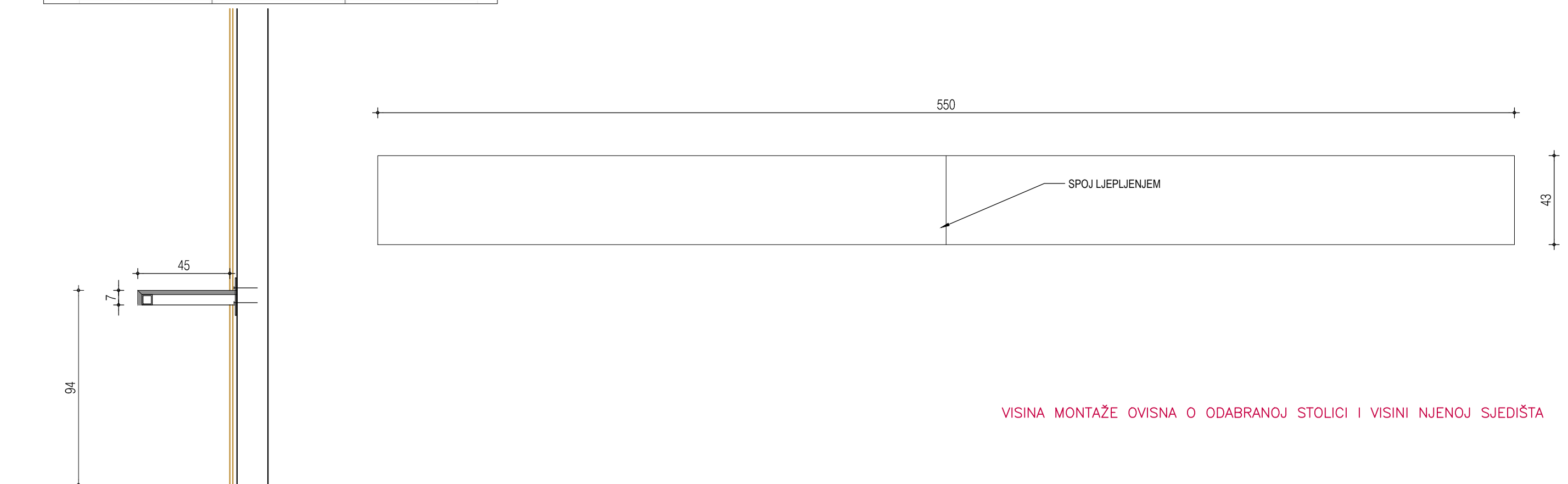
DATUM: 07/2023

MJERILO: 1:20

LIST: 10.

Visina stalka, cm	Visina stolice bez naslona (od poda do tačke sletanja), cm
89-94	58-71
104-109	74-81
112-119	84-92

GORNJA PLOČA I BOKOVI-LAMINAT-IVERAL HRAST SPOJ NA GERUNG
MONTAŽA NA ČEL.POTKONSTRUKCIJU U KNAUF ZIDU, UKLJUČIVO U STAVKU
dim: 550xcca 43 (ovisno o niši) x 7cm cm



VISINA MONTAŽE OVISNA O ODABRANOJ STOLICI I VISINI NJENOJ SJEDIŠTA

KOMADA:

1

*DEKOR HRAST – kao EMPORIO SKIN RITMONIO DV D2107
*DEKOR SVIJETLO SIVA – kao FUNDERMXX 0742 Pebble Grey, MAT

JUKIĆ I PRLIĆ arh. ured
Ilica 71, Zagreb
T/F: 8887580

INVESTITOR: AKD d.o.o.
GRAĐEVINA: Savska 28
Zagreb

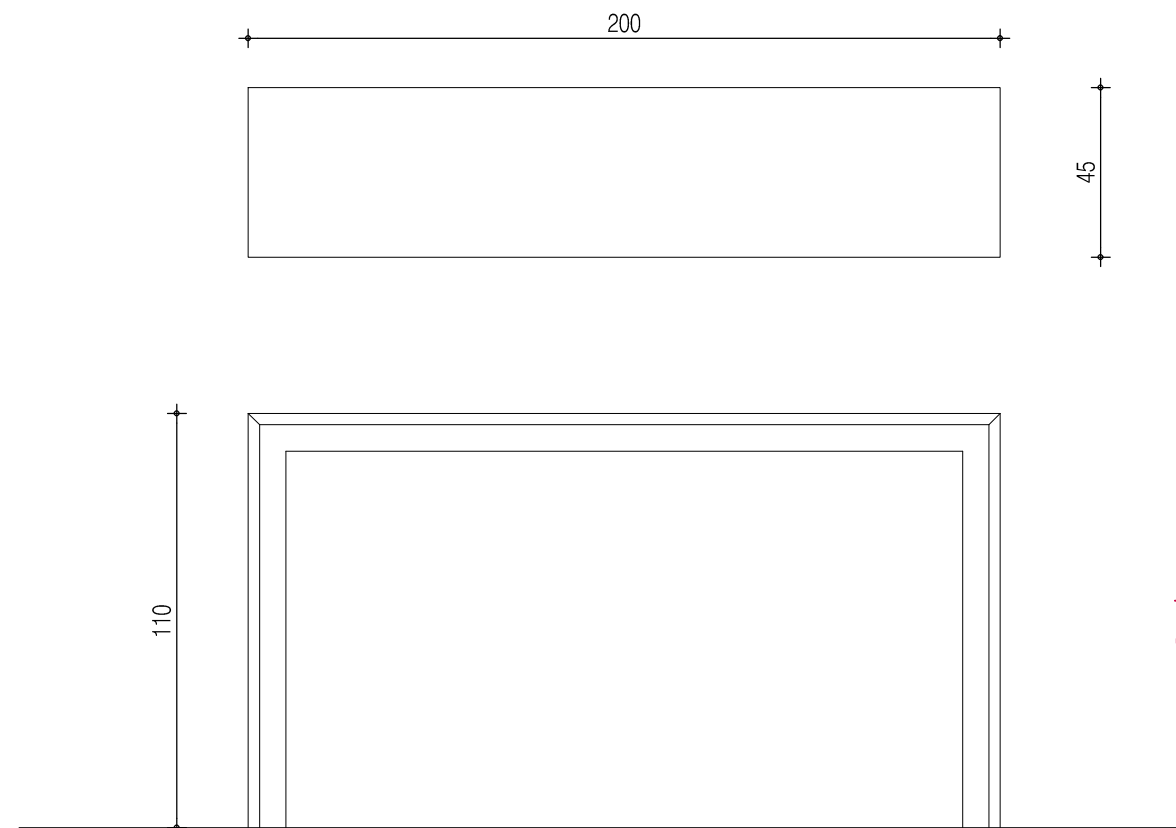
SADRŽAJ:
SHEME STOLARIJE

DATUM: 07/2023

MJERILO: 1:20

LIST: 11.

SAMOSTOJEĆI PULT KOD LIFTA



NAPOMENA: SVE MJERE KONTROLIRATI U NARAVI!

OBAVEZNA RADIONICA PRIJE IZVEDBE

DIMENZIJE: 200X45 cm, VISINA 110 cm, DEBLJINA 25mm

OBRADA: RADNA PLOČA I BOK – IFENIX TAMNO SIVI

POTKONSTRUKCIJA–ČEL OKVIR ŠIPKE 4X4CM, MASKIRANE, UVUČENE FENIKS

– SPOJ BOČNE STRANICE I RADNE PLOČE NA GERUNG

*DEKOR HRAST – kao EGGER EPL 200–LIGHT BAYFORD OAK

KOMADA:

1

JUKIĆ I PRLIĆ arh. ured
Ilica 71, Zagreb
T/F: 8887580

INVESTITOR: AKD d.o.o.
GRAĐEVINA: Savska 28
Zagreb

SADRŽAJ:
SCHEME STOLARIJE

DATUM: 07/2023
MJERILO: 1:20
LIST: 12.

AGENCIJA ZA KOMERCIJALNU DJELATNOST proizvodno, uslužno i trgovačko d.o.o. Savska cesta 31, 10000, Zagreb OIB: 58843087891	Evidencijski broj: 19/INV/OPN
PONUDBENI LIST	

Prilog III.

Podaci o naručitelju:

Naziv naručitelja	AGENCIJA ZA KOMERCIJALNU DJELATNOST proizvodno, uslužno i trgovačko d.o.o.
Sjedište	Savska cesta 31, 10000 Zagreb
OIB	58843087891
Predmet nabave	Izvođenje radova i održavanje opreme Savska cesta 28, I kat

Podaci o ponuditelju:

Zajednica ponuditelja (zaokružiti)	DA	NE
Naziv i sjedište ponuditelja/člana zajednice ponuditelja ovlaštenog za komunikaciju s naručiteljem		
Predmet ili količina, vrijednost ili postotni udio koji izvršava član zajednice		
OIB		
IBAN:		
Gospodarski subjekt u sustavu PDV-a (zaokružiti)	DA	NE
Adresa za dostavu pošte		
Adresa e-pošte		
Kontakt osoba ponuditelja		
Broj telefona		

Podaci o članovima zajednice ponuditelja/podugovaratelju*

Naziv i sjedište člana zajednice ponuditelja/podugovaratelja	
Predmet ili količina, vrijednost ili postotni udio koji izvršava član zajednice/podugovaratelj	
OIB	

AGENCIJA ZA KOMERCIJALNU DJELATNOST proizvodno, uslužno i trgovačko d.o.o. Savska cesta 31, 10000, Zagreb OIB: 58843087891	Evidencijski broj: 19/INV/OPN
PONUDBENI LIST	

IBAN:	
Gospodarski subjekt u sustavu PDV-a (zaokružiti)	<input type="checkbox"/> DA <input type="checkbox"/> NE
Adresa za dostavu pošte	
Adresa e-pošte	
Kontakt osoba ponuditelja	
Broj telefona	

*tablicu popuniti za svakog člana/podugovaratelja zasebno

Podaci o ponudi:

Broj ponude	
Datum ponude	
Rok valjanosti ponude	_____ dana od isteka roka za dostavu ponuda. <i>(obvezno upisati)</i>

Cijena ponude bez PDV-a	
Iznos PDV-a	
Cijena ponude s PDV-om	

Za ponuditelja: (ime, prezime i funkcija odgovorne osobe)	
Potpis ovlaštene osobe	

Prilog IV.

Jedinstveni obrazac za dokazivanje sposobnosti - JODS

Dio I.: Podaci o postupku nabave i naručitelju

<i>Podaci o naručitelju: (ispunjava Naručitelj)</i>		<i>Odgovor:</i>
Naziv naručitelja:	AGENCIJA ZA KOMERCIJALNU DJELATNOST proizvodno, uslužno i trgovačko d.o.o. Savska cesta 28, 10000, Zagreb OIB: 58843087891	
Predmet nabave:	Izvođenje radova i održavanje opreme Savska cesta 28, I kat	

Sve ostale podatke u svim dijelovima JODS-a mora unijeti gospodarski subjekt.

Dio II.: PODACI O GOSPODARSKOM SUBJEKTU

A: PODACI O GOSPODARSKOM SUBJEKTU

<i>Podaci o gospodarskom subjektu:</i>	<i>Odgovor:</i>
Naziv:	
Osobni identifikacijski broj (OIB) ili Porezni broj, ako je primjenjivo:	
Adresa sjedišta:	
Osoba ili osobe za kontakt: Telefon: Adresa e-pošte: Internetska adresa (ako je primjenjivo):	

B: PODACI O ZASTUPNICIMA GOSPODARSKOG SUBJEKTA

Ime i prezime zakonskog zastupnika; OIB:	
Funkcija/Djelovanje u svojstvu:	
Adresa stanovanja:	
Telefon:	
Adresa e-pošte:	

Dio III: UTVRĐIVANJE SPOSOBNOSTI GOSPODARSKOG SUBJEKTA

<p>Je li gospodarski subjekt ili osoba po zakonu ovlaštena za zastupanja, osuđena pravomoćnom presudom za:</p> <p>a) sudjelovanje u zločinačkoj organizaciji, na temelju:</p> <ul style="list-style-type: none"> - članka 328. (zločinačko udruženje) i članka 329. (počinjenje kaznenog djela u sastavu zločinačkog udruženja) Kaznenog zakona i - članka 333. (udruživanje za počinjenje kaznenih djela), iz Kaznenog zakona (»Narodne novine«, br. 110/97., 27/98., 50/00., 129/00., 51/01., 111/03., 190/03., 105/04., 84/05., 71/06., 110/07., 152/08., 57/11., 77/11. i 143/12.); <p>b) korupciju, na temelju:</p> <ul style="list-style-type: none"> - članka 252. (primanje mita u gospodarskom poslovanju), članka 253. (davanje mita u gospodarskom poslovanju), članka 254. (zloupotreba u postupku javne nabave), članka 291. (zloupotreba položaja i ovlasti), članka 292. (nezakonito pogodovanje), članka 293. (primanje mita), članka 294. (davanje mita), članka 295. (trgovanje utjecajem) i članka 296. (davanje mita za trgovanje utjecajem) Kaznenog zakona i - članka 294.a (primanje mita u gospodarskom poslovanju), članka 294.b (davanje mita u gospodarskom poslovanju), članka 337. (zloupotreba položaja i ovlasti), članka 338. 	<p><input type="checkbox"/> Da <input type="checkbox"/> Ne</p>
---	--

(zloupotreba obavljanja dužnosti državne vlasti), članka 343. (protuzakonito posredovanje), članka 347. (primanje mita) i članka 348. (davanje mita) iz Kaznenog zakona (»Narodne novine«, br. 110/97., 27/98., 50/00., 129/00., 51/01., 111/03., 190/03., 105/04., 84/05., 71/06., 110/07., 152/08., 57/11., 77/11. i 143/12.);

c) prijevaru, na temelju:

- članka 236. (prijevara), članka 247. (prijevara u gospodarskom poslovanju), članka 256. (utaja poreza ili carine) i članka 258. (subvencijska prijevara) Kaznenog zakona
- članka 224. (prijevara), članka 293. (prijevara u gospodarskom poslovanju) i članka 286. (utaja poreza i drugih davanja) iz Kaznenog zakona (»Narodne novine«, br. 110/97., 27/98., 50/00., 129/00., 51/01., 111/03., 190/03., 105/04., 84/05., 71/06., 110/07., 152/08., 57/11., 77/11. i 143/12.)

d) terorizam ili kaznena djela povezana s terorističkim aktivnostima, na temelju:

- članka 97. (terorizam), članka 99. (javno poticanje na terorizam), članka 100. (novačenje za terorizam), članka 101. (obuka za terorizam) i članka 102. (terorističko udruženje) Kaznenog zakona
- članka 169. (terorizam), članka 169.a (javno poticanje na terorizam) i članka 169.b (novačenje i obuka za terorizam) iz Kaznenog zakona (»Narodne novine«, br. 110/97., 27/98., 50/00., 129/00., 51/01., 111/03., 190/03., 105/04., 84/05., 71/06., 110/07., 152/08., 57/11., 77/11. i 143/12.)

e) pranje novca ili financiranje terorizma, na temelju:

- članka 98. (financiranje terorizma) i članka 265. (pranje novca) Kaznenog zakona i
- članka 279. (pranje novca) iz Kaznenog zakona (»Narodne novine«, br. 110/97., 27/98., 50/00., 129/00., 51/01., 111/03., 190/03., 105/04., 84/05., 71/06., 110/07., 152/08., 57/11., 77/11. i 143/12.)

f) dječji rad ili druge oblike trgovanja ljudima, na temelju:

- članka 106. (trgovanje ljudima) Kaznenog

<p>zakona</p> <p>- članka 175. (trgovanje ljudima i ropstvo) iz Kaznenog zakona (»Narodne novine«, br. 110/97., 27/98., 50/00., 129/00., 51/01., 111/03., 190/03., 105/04., 84/05., 71/06., 110/07., 152/08., 57/11., 77/11. i 143/12.),</p> <p>kao ni za odgovarajuća kaznena djela koja, prema nacionalnim propisima države čiji sam državljanin odnosno čiji je/su državljanin/i, obuhvaćaju razloge za isključenje iz članka 57. stavka 1. točaka od (a) do (f) Direktive 2014/24/EU.</p> <p>Napomena: Razdoblje odbijanja gospodarskog subjekta iz postupka nabave je pet godina od dana pravomoćnosti presude, osim ako pravomoćnom presudom nije određeno drukčije.</p> <p>Gospodarski subjekt kod kojeg su ostvareni razlozi za odbijanje može Naručitelju dostaviti dokaze o mjerama koje je poduzeo kako bi dokazao svoju pouzdanost bez obzira na postojanje relevantnih razloga za odbijanje.</p> <p>Poduzimanje navedenih mjera gospodarski subjekt dokazuje:</p> <ul style="list-style-type: none"> - plaćanjem naknade štete ili poduzimanjem drugih odgovarajućih mjera u cilju plaćanja naknade štete prouzročene kaznenim djelom ili propustom - aktivnom suradnjom s nadležnim istražnim tijelima radi potpunog razjašnjenja činjenica i okolnosti u vezi s kaznenim djelom ili propustom - odgovarajućim tehničkim, organizacijskim i kadrovskim mjerama radi sprječavanja daljnjih kaznenih djela ili propusta. <p>Mjere koje je poduzeo gospodarski subjekt ocjenjuju se uzimajući u obzir težinu i posebne okolnosti kaznenog djela ili propusta te je obavezan obrazložiti razloge prihvatanja ili neprihvatanja mjera.</p> <p>Naručitelj neće odbiti gospodarskog subjekta iz postupka nabave ako je ocijenjeno da su poduzete mjere primjerene.</p>	
<p>Je li gospodarski subjekt upisan u odgovarajući sudski, obrtni, strukovni ili drugi odgovarajući registar?</p> <p>Ako je odgovor da, upisati podatke o registru</p>	<p><input type="checkbox"/> Da <input type="checkbox"/> Ne</p>

<p>Antikorupcijska klauzula kojom jamčim korektnost u ovom postupku nabave kao i izostanak bilo kakve zabranjene prakse u vezi s postupkom nabave (radnja koja je korupcija ili prijevarena, nuđenje, davanje ili obećavanje neke neprilične prednosti koja može utjecati na djelovanje nekog zaposlenika Naručitelja), izražava suglasnost s provedbom revizije cijelog postupka od strane neovisnih stručnjaka te prihvaća odgovornost i određene sankcije uključujući naplatu ugovorne kazne, jamstva za uredno izvršenje ugovora i bezuvjetni otkaz ugovora ukoliko se krše pravila.</p>	<p><input type="checkbox"/> Da <input type="checkbox"/> Ne</p>
--	--

Dio IV. ZAVRŠNE IZJAVE

Niže potpisani izjavljuju da su prethodno navedeni podaci točni, istiniti i odgovaraju stvarnom činjeničnom stanju u trenutku dostave naručitelju te da su u potpunosti svjesni posljedica lažnog prikazivanja činjenica i pravnih posljedica vezanih za nepoštivanje Antikorupcijske klauzule.

Niže potpisani izjavljuju da su u mogućnosti, na zahtjev i bez odgode, dostaviti potvrde i druge oblike navedene dokazne dokumentacije.

Datum, mjesto i potpis

osobe po zakonu ovlaštene za zastupanje

PRILOG V.

IZJAVA O PLAĆANJU JAVNIH DAVANJA

kojom ja _____ iz _____
(ime i prezime) (adresa stanovanja)

vrsta i broj identifikacijskog dokumenta _____ izdanog od
_____, kao osoba ovlaštena za zastupanje:

(naziv i sjedište gospodarskog subjekta, OIB ili identifikacijski broj u zemlji poslovnog nastana)

izjavljujem da je gospodarski subjekt kojeg zastupam ispunio sve obveze plaćanja dospjelih poreznih obveza i obveza za mirovinsko i zdravstveno osiguranje u Republici Hrvatskoj ili u državi poslovnog nastana gospodarskog subjekta, budući da gospodarski subjekt nema poslovni nastan u Republici Hrvatskoj.

Ovom Izjavom, gospodarski subjekt dokazuje da podaci odgovaraju stvarnom činjeničnom stanju u trenutku dostave naručitelju.

(ime i prezime osobe ovlaštene za zastupanje)

M.P.

(potpis osobe ovlaštene za zastupanje)

U _____, _____ 202_.

NAPOMENA: Ovu Izjavu potpisuje osoba ovlaštena za samostalno i pojedinačno zastupanje gospodarskog subjekta ili ju zajednički potpisuju osobe koje su ovlaštene za skupno zastupanje gospodarskog subjekta.

Izjava mora imati ovjereni potpis kod nadležne sudske ili upravne vlasti, javnog bilježnika ili strukovnog ili trgovinskog tijela u državi poslovnog nastana gospodarskog subjekta, odnosno državi čiji je osoba državljanin. Prihvaća se i Izjava s ovjerenim potpisom kod javnog bilježnika iz Republike Hrvatske.

Prilog VI.

IZJAVA O JAMSTVENOM ROKU

Izjavljujemo da se, kao ponuditelj u postupku nabave Izvođenje radova i održavanje opreme Savska cesta 28, I kat, obvezujemo izvršiti Izvođenje radova i održavanje opreme koji je predmet navedenog postupka s jamstvenim rokom, koji uključuje izvršenje obveza sukladno

točki 17. Poziva na dostavu ponude u trajanju od _____ (_____) mjeseci.

U _____, _____ 202_. godine

(ime i prezime)

M.P.

(potpis)

Prilog VII.

Podaci u ovom Upitniku prikupljaju se u svrhu provođenja mjera dubinske analize ponuditelja.

Podaci o ponuditelju

Naziv ponuditelja i pravni oblik:	
OIB:	
Adresa (sjedište i poslovna adresa):	
Glavna djelatnost: (Prema Obavijesti Državnog zavoda za statistiku o razvrstavanju poslovnih subjekata-NKD 2007)	
Kontakt podaci osobe ovlaštene za komunikaciju s Naručiteljem:	
Telefon:	
e-mail adresa:	
web stranica:	

Podaci o osobama ovlaštenim za zastupanje (članovi Uprave, direktori ili prokuristi)

Ime i prezime:	Datum i godina rođenja:
OIB:	
Adresa prebivališta:	
Je li osoba ovlaštena za zastupanje politički izložena osoba?*	
<input type="checkbox"/> DA <input type="checkbox"/> NE	

Ime i prezime:	Datum i godina rođenja:
OIB:	
Adresa prebivališta:	
Je li osoba ovlaštena za zastupanje politički izložena osoba?*	
<input type="checkbox"/> DA <input type="checkbox"/> NE	

Ime i prezime:	Datum i godina rođenja:
OIB:	
Adresa prebivališta:	
Je li osoba ovlaštena za zastupanje politički izložena osoba?*	
<input type="checkbox"/> DA <input type="checkbox"/> NE	

Ime i prezime:	Datum i godina rođenja:
OIB:	
Adresa prebivališta:	
Je li osoba ovlaštena za zastupanje politički izložena osoba?*	
<input type="checkbox"/> DA <input type="checkbox"/> NE	

Vlasnička struktura:

a.) fizičke osobe (navodite sve osobe sa 5% ili više vlasničkog udjela)

	Ime i prezime:	OIB	Adresa prebivališta:	Vlasnički udio (%)
1.				
2.				
3.				
4.				
5.				

b.) pravne osobe:

	Tvrtka pravne osobe	Sjedište	OIB	Vlasnički udio (%)
1.				
2.				
3.				
4.				
5.				

Podaci o stvarnim vlasnicima pravne osobe

Stvarnim vlasnikom pravne osobe smatra se svaka fizička osoba (osobe) koja je u konačnici vlasnik ili kontrolira stranku ili u čije ime se transakcija provodi i uključuje barem:

- A) fizičku osobu (osobe) koja je vlasnik pravne osobe te koja kontrolira pravnu osobu izravnim vlasništvom preko dovoljnoga postotka dionica, uključujući i dionice na donositelja, ili prava glasa ili poslovnih udjela u toj pravnoj osobi. Pokazatelj izravnog vlasništva koje fizička osoba ima u pravnoj osobi vlasništvo je nad preko 25% poslovnih udjela, glasačkih ili drugih prava na temelju kojih ostvaruje pravo upravljanja pravnom osobom ili vlasništvo 25% plus jedna dionica,
- B) fizičku osobu (osobe) koja kontrolira pravnu osobu neizravnim vlasništvom preko dovoljnoga postotka dionica, uključujući i dionice na donositelja, ili prava glasa ili poslovnih udjela u toj pravnoj osobi. Pokazatelj neizravnog vlasništva je vlasništvo ili kontrola iste fizičke osobe (osoba) nad jednom ili više pravnih osoba koje pojedinačno ili zajedno imaju preko 25% poslovnih udjela ili 25% plus jedna dionica u stranci,
- C) fizičku osobu (osobe) koja ima kontrolni položaj u upravljanju imovinom pravne osobe preko drugih sredstava. Kontrolni položaj u upravljanju imovinom pravne osobe preko drugih sredstava može se odnositi i na kriterije kontrole korištene u pripremi konsolidiranih financijskih izvještaja, primjerice sporazuma dioničara, ostvarivanjem prevladavajućega utjecaja i ovlasti za imenovanje višega rukovodstva,
- D) supsidijarno stvarno vlasništvo: postoji u slučaju kada nema fizičkih osoba koje bi odgovarale definiciji stvarnog vlasnika temeljem vlasništva ili kontrolnog položaja te se u takvim slučajevima stvarnim vlasnicima smatra fizička osoba (osobe) koja je član uprave ili drugoga poslovnog tijela ili osoba koja obavlja jednakovrijedne funkcije,
- E) stvarnim vlasnicima domaćih i stranih udruga i njihovih saveza, zaklada, fondacija, ustanova, umjetničkih organizacija, komora, sindikata, udruga poslodavaca, političkih stranaka, zadruga, kreditnih unija ili vjerskih zajednica, smatra se svaka fizička osoba ovlaštena za zastupanje ili fizička osoba koja ima kontrolni položaj u upravljanju imovinom.

Fizičke osobe:

Vlasnik 1.

Ime i prezime:	Datum i godina rođenja:
Adresa prebivališta:	
Osoba je: ODABERITE: <input type="checkbox"/> IZRAVNI VLASNIK <input type="checkbox"/> NEIZRAVNI VLASNIK	
Tip vlasništva: ODABERITE: <input type="checkbox"/> A <input type="checkbox"/> B <input type="checkbox"/> C <input type="checkbox"/> D <input type="checkbox"/> E	Postotak vlasništva (upisati postotak vlasništva):
Je li stvarni vlasnik politički izložena osoba?*	
<input type="checkbox"/> DA <input type="checkbox"/> NE	

Vlasnik 2.

Ime i prezime:	Datum i godina rođenja:
Adresa prebivališta:	

Osoba je: ODABERITE: <input type="checkbox"/> IZRAVNI VLASNIK <input type="checkbox"/> NEIZRAVNI VLASNIK	
Tip vlasništva: ODABERITE: <input type="checkbox"/> A <input type="checkbox"/> B <input type="checkbox"/> C <input type="checkbox"/> D <input type="checkbox"/> E	Postotak vlasništva (upisati postotak vlasništva):
Je li stvarni vlasnik politički izložena osoba?*	
<input type="checkbox"/> DA <input type="checkbox"/> NE	

Vlasnik 3.

Ime i prezime:	Datum i godina rođenja:
Adresa prebivališta:	
Osoba je: ODABERITE: <input type="checkbox"/> IZRAVNI VLASNIK <input type="checkbox"/> NEIZRAVNI VLASNIK	
Tip vlasništva: ODABERITE: <input type="checkbox"/> A <input type="checkbox"/> B <input type="checkbox"/> C <input type="checkbox"/> D <input type="checkbox"/> E	Postotak vlasništva (upisati postotak vlasništva):
Je li stvarni vlasnik politički izložena osoba?*	
<input type="checkbox"/> DA <input type="checkbox"/> NE	

*Politički izložena osoba sukladno članku 46. Zakona o sprječavanju pranja novca i financiranja terorizma (NN 108/2017, 39/2019) je: svaka fizička osoba koja djeluje ili je u proteklih najmanje 12 mjeseci djelovala na istaknutoj javnoj dužnosti u državi članici ili trećoj državi, uključujući i članove njezine uže obitelji i osobe za koje je poznato da su bliski suradnici politički izložene osobe.

Fizičke osobe koje djeluju ili su djelovale na istaknutoj javnoj dužnosti su: predsjednici država, predsjednici vlada, ministri i njihovi zamjenici odnosno državni tajnici te pomoćnici ministara, izabrani članovi zakonodavnih tijela, članovi upravnih tijela političkih stranaka, suci vrhovnih ili ustavnih sudova ili drugi visoki pravosudni dužnosnici protiv čijih odluka, osim u iznimnim slučajevima, nije moguće koristiti pravne lijekove, suci revizorskih sudova, članovi savjeta središnjih banaka, veleposlanici, otpravnici poslova i visoki časnici oružanih snaga, članovi upravnih i nadzornih odbora pravnih osoba koje su u vlasništvu ili većinskom vlasništvu države te osobe koje obavljaju jednakovrijedne funkcije, direktori, zamjenici direktora, članovi odbora i osobe koje obavljaju jednakovrijedne funkcije u međunarodnoj organizaciji, općinski načelnici, gradonačelnici, župani i njihovi zamjenici izabrani na temelju zakona kojim se uređuju lokalni izbori u Republici Hrvatskoj.

Članovi obitelji politički izložene osobe su: bračni drug ili osoba s kojom je politički izložena osoba u izvanbračnoj zajednici te osoba s kojom je politički izložena osoba u životnom partnerstvu ili osoba s kojom je politički izložena osoba u neformalnom životnom partnerstvu, djeca i njihovi bračni drugovi ili osobe s kojima su djeca politički izložene osobe u izvanbračnoj zajednici te osobe s kojima su djeca politički izložene osobe u životnom partnerstvu ili osobe s kojima su djeca politički izložene osobe u neformalnom životnom partnerstvu, roditelji politički izložene osobe.

Bliski suradnik politički izložene osobe jest svaka fizička osoba: za koju je poznato da ima zajedničko stvarno vlasništvo nad pravnom osobom ili pravnim uređenjem ili bilo koje druge bliske poslovne odnose s politički izloženom osobom ili koja je jedini stvarni vlasnik pravne osobe ili pravnoga uređenja za koje je poznato da su osnovani za dobrobit politički izložene osobe.

U skladu s odredbama Zakona o trgovačkim društvima, s ponuditeljem su povezana sljedeća društva:

	Tvrtka pravne osobe	Sjedište	OIB
1.			
2.			
3.			
4.			
5.			

Korporativni integritet ponuditelja

1. Je li društvo koje nastupa u ulozi ponuditelja ili s njim povezana osoba (pravna ili fizička osoba) bila (ili je) predmet istrage ili je bila osuđena/sankcionirana zbog podmićivanja ili drugih koruptivnih radnji?

Da Ne Nepoznato

Ako je odgovor DA, objasnite:

2. Ponuditelj ima formalno odobrenu Politiku za suzbijanje podmićivanja s eksplicitnom izjavom o nultoj toleranciji prema podmićivanju?

Da Ne

3. Ponuditelj održava Program / Sustav za suzbijanje podmićivanja, koji jasno i razumno detaljno definira mjere koji se koriste za suzbijanje podmićivanja u svim aktivnostima pod kontrolom poduzeća:

- a. Postoji procedura za redovito provođenje procjene rizika korupcije?

Da Ne

- b. Postoje postupci provođenja dubinske analize transakcija i poslovnih partnera?

Da Ne

- c. Postoje li pisane politike i jasna pravila transakcija za poslovne procese ocijenjene srednjim ili visokim inherentnim rizikom; uključujući nabavu, prodaju i područja korporativnih

poslova kao što su sponzorstva i donacije, darovi i gostoprimstvo?

Da Ne

- d. Postoje postupci koji osiguravaju da se zaposlenicima pruži odgovarajuća obuka kako bi oni jasno razumjeli Program za suzbijanje podmićivanja te znali očekivanja društva i postupke sankcija u slučaju kršenja?

Da Ne

- e. Postoje sigurni i pristupačni kanali putem kojih zaposlenici mogu s povjerenjem i bez rizika odmazde iznijeti zabrinutost i prijaviti kršenja pravila?

Da Ne

- f. Druge mjere za suzbijanje podmićivanja (navodite kratki opis drugih mjera):

4. Program / Sustav za suzbijanje korupcije kojeg održava ponuditelj je bio predmet pregleda i certifikacije od strane neovisne treće strane?

Da Ne

Informacije o obradi osobnih podataka

Agencija za komercijalnu djelatnost proizvodno, uslužno i trgovačko d.o.o. (AKD) se obvezuje da će prikupljene podatke obrađivati isključivo u svrhu provedbe dubinske analize ponuditelja u postupcima nabave sukladno internim aktima AKD poštujući pri tome sve relevantne propise iz područja zaštite osobnih podataka, kao i obveze koje za AKD proizlaze iz tih propisa. Prikupljeni osobni podaci neće biti učinjeni dostupnima neovlaštenim trećim osobama te će biti pohranjeni na propisanim mjestima uz primjenu odgovarajućih tehničkih, organizacijskih i kadrovskih mjera zaštite, onoliko dugo koliko je potrebno radi ispunjenja svrhe za koju su prikupljeni i radi poštivanja propisanih rokova arhiviranja, nakon čega će biti trajno uništeni.

AKD će omogućiti osobama čiji se osobni podaci obrađuju ostvarivanje prava vezanih uz zaštitu osobnih podataka (pravo na informacije, pravo na pristup osobnim podacima, pravo na ispravak ili brisanje osobnih podataka, pravo na ograničenje obrade, pravo na prenosivost i pravo na ulaganje prigovora) pisanim putem na adresu Agencija za komercijalnu djelatnost proizvodno, uslužno i trgovačko d.o.o., Savska cesta 31, 10000 Zagreb s naznakom „Zaštita osobnih podataka“, putem elektroničke pošte (zastita.podataka@akd.hr) naznakom „Zaštita osobnih podataka“.

Izjava o točnosti danih podataka

Potpisivanjem ove izjave, davatelj izjave, pod kaznenom i materijalnom odgovornošću jamči za vjerodostojnost, točnost i istinitost podataka te potvrđuje kako je svjestan okolnosti da je ugovor kojeg bi AKD mogao sklopiti s ponuditeljem nevažeći u slučaju da su sve ili bilo koja izjava sadržana u ovom dokumentu nevjerodostojna, netočna i neistinita te neutemeljena. Davatelj izjave ovlašćuje AKD za provjeru točnosti svih podataka navedenih u ovoj izjavi te je o svakoj promjeni podataka koji su predmet ovog dokumenta, obavezan odmah obavijestiti AKD.

Ime i prezime osobe ovlaštene za zastupanje:

Ime i Prezime:	
Potpis:	

Datum:	
--------	--